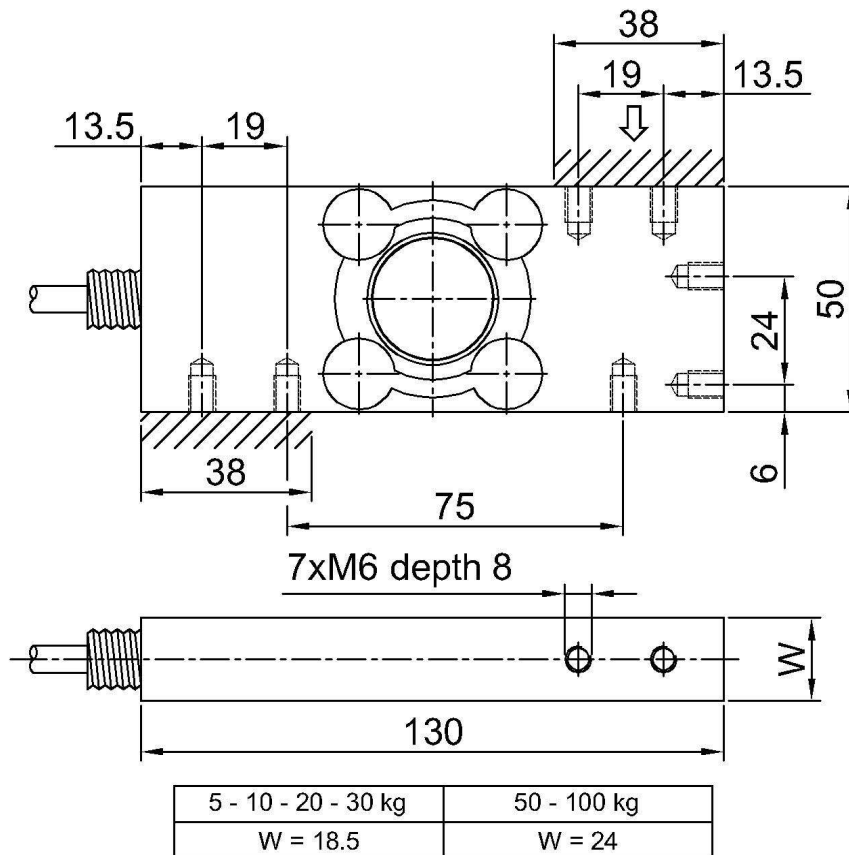




LOAD	5 kg	10 kg	20 kg	30 kg	50 kg	100 kg
CODE	CFT65KC25	CFT610KC25	CFT620KC25	CFT630KC25	CFT650KC25	CFT6100KC25

Dimensioni *Dimensions* [mm]



Dimensioni piattaforma: 400 X 400 mm

Platform size: 400 X 400 mm

Dati Tecnici

Technical Data



CLASSE DI PRECISIONE: OIML R60	ACCURACY CLASS: OIML 60	C2
DIVISIONI LEGALI	LEGAL DIVISIONS	2000
CARICO NOMINALE (E_{max})	NOMINAL LOAD (E_{max})	5-10-20-30-50-100 kg
INTERVALLO MINIMO DI VERIFICA (V_{min})	MINIMUM VERIFICATION INTERVAL (V_{min})	$E_{max} / 10000$
ERRORE COMBINATO NON RIPETIBILITA' RITORNO A ZERO dopo 30 min. CREEP al carico nominale: a) dopo 30 min. b) dopo 20 e 30 min.	COMBINED ERROR NON REPEATABILITY ZERO RETURN over 30 min. CREEP to nominal load: a) over 30 min. b) over 20 and 30 min.	$\leq \pm 0.028\%$ $\leq \pm 0.018\%$ $\leq \pm 0.030\%$ $\leq \pm 0.029\%$ $\leq \pm 0.009\%$
EFFETTO DELLA TEMPERATURA (10 °C) a) sullo zero b) sulla sensibilità	TEMPERATURE EFFECT (10 °C) a) on zero b) on sensitivity	$\leq \pm 0.025\%$ $\leq \pm 0.010\%$
SENSIBILITA' NOMINALE TOLLERANZA DI CALIBRAZIONE	NOMINAL SENSITIVITY SENSITIVITY TOLERANCE	2mV/V $\leq \pm 0.1\%$
RESISTENZA DI INGRESSO RESISTENZA DI USCITA RESISTENZA DI ISOLAMENTO BILANCIAMENTO DI ZERO ALIMENTAZIONE DI RIFERIMENTO ALIMENTAZIONE NOMINALE ALIMENTAZIONE MAX.	INPUT RESISTANCE OUTPUT RESISTANCE INSULATION RESISTANCE ZERO BALANCE RECOMMENDED SUPPLY VOLTAGE NOMINAL SUPPLY VOLTAGE MAXIMUM SUPPLY VOLTAGE	$420 \pm 20\Omega$ $350 \pm 2\Omega$ $>5 G\Omega$ $\leq \pm 1\%$ 10 V 1-15 V 18 V
VALORI MECCANICI LIMITE riferiti al carico nominale: a) carico minimo b) carico di servizio c) carico limite d) carico di rottura e) massimo carico trasversale f) carico dinamico limite FRECCIA MAX. AL CARICO NOMINALE	MECHANICAL LIMIT values referred to nominal load: a) minimum load b) service load c) max permissible load d) breaking load e) max transverse load f) max permissible dynamic load DISPLACEMENT AT NOMINAL LOAD	0% 120% 150% >300% 200% 75% ~ 0.4 mm
TEMPERATURA DI RIFERIMENTO CAMPO NOMINALE DI TEMPERATURA TEMPERATURA DI ESERCIZIO TEMPERATURA DI STOCCAGGIO	REFERENCE TEMPERATURE TEMPERATURE NOMINAL RANGE SERVICE TEMPERATURE STORAGE TEMPERATURE	+23°C -10/+40 °C -20/+70 °C -20/+80 °C
PESO CLASSE DI PROTEZIONE (EN 60529) MATERIALE DELLA CELLA LUNGHEZZA CAVO	WEIGHT PROTECTION CLASS (EN 60529) EXECUTION MATERIAL CABLE LENGTH	~ 1.0 kg IP67 Acciaio Inox / Stainless Steel 5m
VITI DI FISSAGGIO: a) diametro b) classe di resistenza c) coppia di serraggio	FIXING SCREWS a) diameter b) resistance class c) tightening torque	M6 12.9 10 Nm

Accelerazione di gravità $g=9.80434 \text{ m/s}^2$

Acceleration of gravity $g=9.80434 \text{ m/s}^2$

Collegamenti Elettrici

Electrical Connections

Cavo schermato PVC 105°C, Ø 5.2mm a 4 conduttori Ø0.35mm² stagnati.

PVC 105°C shielded cable, Ø 5.2mm with 4 tinned Ø0.35mm² conductors.

Load Cell	OUTPUT	CABLE	CAVO
	EXCITATION+ EXCITATION - OUTPUT+ OUTPUT-	Red Black White Yellow Shield*	Rosso Nero Bianco Giallo Schermo*

* Collegato al corpo della cella di carico.
Connected to the body of the load cell.

AEP transducers

Dasa-Rägister
EN ISO 9001:2008
IQ-1100-01

ACCREDIA
L'ENTE ITALIANO DI ACCREDITAMENTO
LAT N° 093
Calibration Centre
The products are NOT covered by accreditation

ATEX Ex
Production Quality Assurance Certified n°
TÜV 06 ATEX 553793 Q

41126 Cognento (MODENA) Italy Via Bottego 33/A Tel:+39-(0)59-346441 Fax:+39-(0)59-346437 E-mail: aep@aep.it

Al fine di migliorare le prestazioni tecniche del prodotto, la società si riserva di apportare variazioni senza preavviso.
In order to improve the technical performances of the product, the company reserves the right to make any change without notice.