

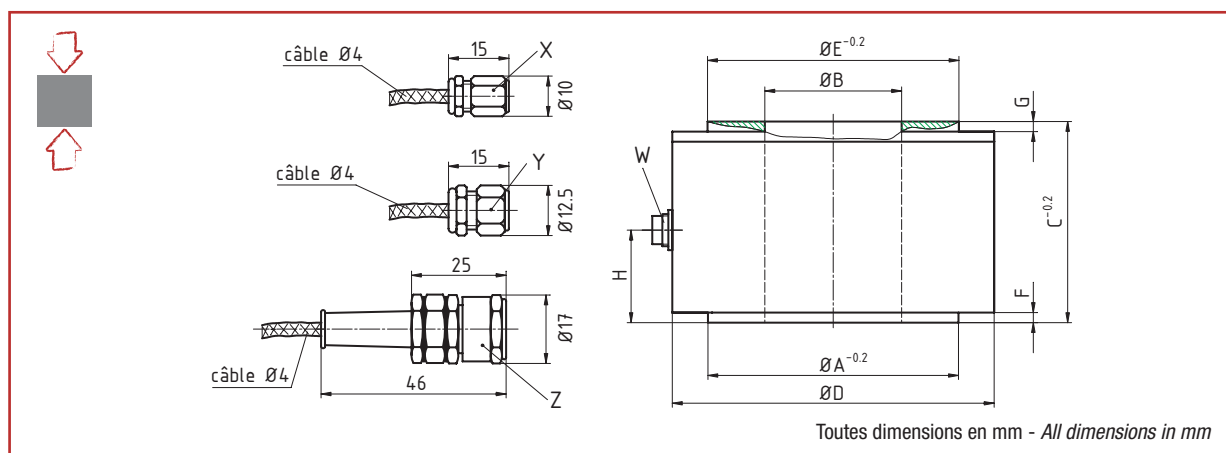
0 ... 5 KN à 0 ... 5 000 KN



- Construction en acier inoxydable
- Degré de protection IP66
- Adapté aux efforts dynamiques (presses)
- Faible déflexion sous force nominale < 0.1 mm
- *Stainless steel construction*
- *Protection level IP66*
- *High continuous dynamic load*
- *Small position feedback < 0.1 mm*

Câblage - Wiring

+ alim.	+ signal	- signal	- alim.	Cran de calibration	Masse
+ excit.	+ signal	- signal	- excit.	Calibration control	Shield
Pin 2	Pin 4	Pin 5	Pin 1	Pin 6	Pin 3
marron	jaune	blanc	vert	gris	-
brown	yellow	white	green	grey	-



Charge Nominale (C.N.) KN	A	B	C	D	E	F	G	H	W	X	Y	Z
5	10	5	30	30	10	2	2	15	-	✓	-	-
10	14	8	30	30	14	2	2	15	-	-	✓	-
20	22	15	30	40	22	2	2	15	-	-	✓	-
50	285	15	30	40	28	2	2	15	-	-	✓	-
100	35	20	40	55	35	2	2	20	-	-	-	✓
200	47.5	25	40	64	48	2.5	2.5	20	-	-	-	✓
500	60	30	50	80	60	4	3	26	oui	-	-	-
1 000	88	68	100	129	88	4	5	46.5	oui	-	-	-
2 000	105.6	68	100	160	106	5	5	46	oui	-	-	-
3 000	125	68	100	160	124.6	5	5	47	oui	-	-	-
5 000	220	100	120	270	220	5	5	60	oui	-	-	-

Caractéristiques - Specifications

MÉCANIQUES		MECHANICAL	
Charge Nominale C.N.	Nominal load	5, 10, 20, 50, 100, 200, 500, 1 000, 2 000, 3 000, 5 000	KN
Force max. sans détérioration	Limit load	130	% C.N.
Force ultime avant rupture	Ultimate load	> 300	% C.N.
Déflexion sous force nominale	Position feedback	< 0.1	mm
PRÉCISIONS		ACCURACY	
Erreur combinée en traction ou compression	Combined error for tension or compression	±0.3	% C.N.
Répétabilité	Repeatability	±0.1	% C.N.
ÉLECTRIQUES		ELECTRICAL	
Impédance du pont	Bridge resistance	350	Ω
Résistance d'isolement	Insulation resistance	> 2 x 10 ⁹	Ω
Tension d'alimentation	Supply voltage	2 ... 12	Vcc
Tension d'alimentation max.	Max. supply voltage	15	Vcc
Signal de sortie	Sensitivity	1.00	mV/V
GÉNÉRALES		GENERAL	
Dérive thermique du signal	Temperature coefficient of sensitivity	±0.01	% C.N./°C
Dérive thermique de zéro	Temperature coefficient of zero signal	±0.01	% C.N./°C
Plage de température compensée	Nominal temperature range	-10 ... +70	°C
Plage de température opérationnelle	Service temperature range	-30 ... +80	°C
Degré de protection	Level of protection	IP66	
Matériau	Material	Acier Inoxydable Stainless steel	
Connexion	Connection	0 ... 200 KN : Câble 3 m 500 ... 3 000 KN : connecteur - connector 6 points	

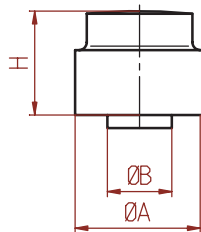
Options - Options

Cran de calibration	Calibration control	100	% C.N.
Plage de température compensée	Nominal temperature range	-40 ... +150	°C
Bouton de charge ED7	Load button ED7		
C.N. Spéciales	Special ranges		

Accessoires - Accessories

Bouton de charge - Load adapter ED7

Charge Nominale (C.N.) - KN	ØA	ØB	H
5	12	5	20
10	16	8	25
20	24	15	30
50	30	20	30
100	37	20	40
200	50	25	45
500	62	30	50
1 000	120	68	80
2 000	120	68	80
3 000	125	68	80
5 000	220	100	120



CPJ



GM80 PA



L'INFINITIM PRÉCIS INFINITE PRECISION

BP501 - F 74105 Annemasse Cedex

Tél. : (+33) 4 50 87 78 64

Fax : (+33) 4 50 87 78 42

E.mail : info@scaime.com



Téléchargez tous
nos documents sur :
Download all
our documents from :
www.scaime.com

Agent