

K13-K13B

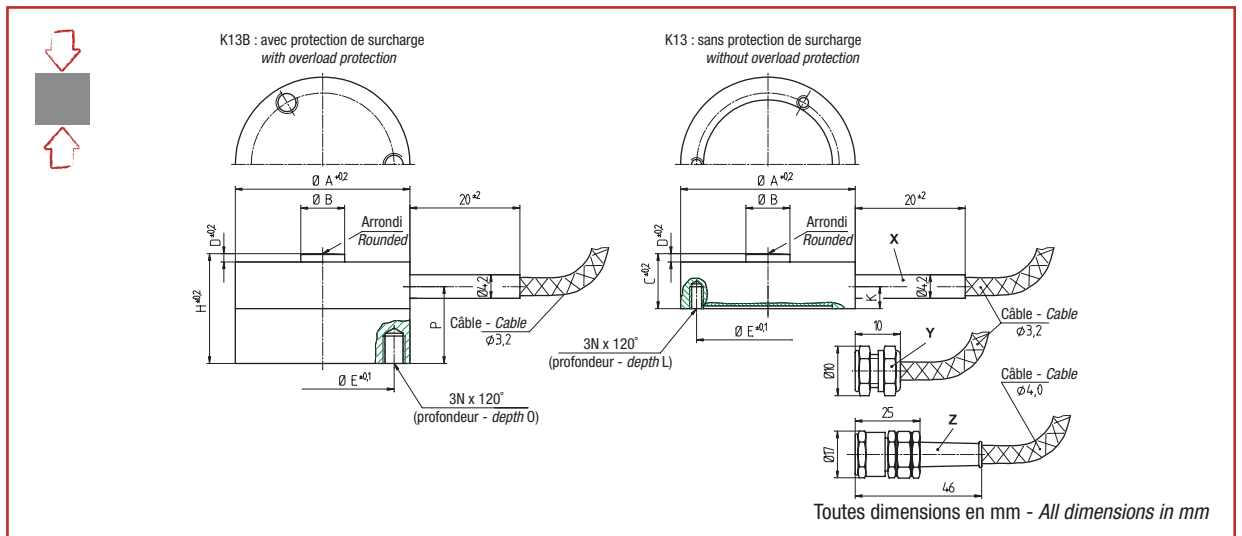
0 ... 0.01 KN à 0 ... 100 KN



- Construction en acier inoxydable
- Degré de protection IP65
- Protection de surcharge intégrée en option
- Petites dimensions
- *Stainless steel construction*
- *Protection level IP65*
- *Integrated overload protection in option*
- *Small dimensions*

Câblage - Wiring

+ alim.	+ signal	- signal	- alim.	Cran de calibration	Masse
+ excit.	+ signal	- signal	- excit.	Calibration control	Shield
marron	jaune	blanc	vert	gris	-
<i>brown</i>	<i>yellow</i>	<i>white</i>	<i>green</i>	<i>grey</i>	-



Charge Nominale Nominal Force (C.N.) - KN	ØA	ØB	C	D	ØE	H	L	M	N	O	P	K	X	Y	Z	K13B Avec protection de surcharge With overload protection
0.01, 0.02, 0.05, 0.1, 0.2, 0.5, 1, 2, 5, 10	32	8	10	1.8	26	20	4	M2.5	M4	5	14	4	✓	-	-	5 x C.N. 3 x C.N.
20	39	11	16	2	32	24	5	M3	M3	5	12.5	4.5	-	✓	-	3 x C.N.
50	52	15	25	3	42	40	6	M4	M4	5	25	10	-	-	✓	3 x C.N.
100	79	20	39	5	65	50	6	M5	M5	6	21	10	-	-	-	3 x C.N.

K13-K13B

0 ... 0.01 KN à 0 ... 100 KN

Capteurs de Force - Compression
Compression Force Sensor

Caractéristiques - Specifications

MÉCANIQUES		MECHANICAL	
Charge Nominale C.N.	Nominal load	voir au recto - see on the front	KN
Force max. sans détérioration	Limit load	130	% C.N.
Force ultime avant rupture	Ultimate load	K13 : > 300 - K13B : >800	% C.N.
Déflexion sous force nominale	Position feedback	< 0.3	mm
PRÉCISIONS		ACCURACY	
Erreur combinée	Combined error	0.25	% C.N.
Répétabilité	Repeatability	0.2	% C.N.
ÉLECTRIQUES		ELECTRICAL	
Impédance du pont	Bridge resistance	350	Ω
Résistance d'isolement	Insulation resistance	> 2 x 10 ⁹	Ω
Tension d'alimentation	Supply voltage	2 ... 12 (C.N. < 100 N ; 2 ... 6)	Vcc
Tension d'alimentation max.	Max. supply voltage	15 (C.N. < 100 N ; 8)	Vcc
Signal de sortie	Sensitivity	0.8 ... 1.2 (10N : 0.4 ... 0.6)	mV/V
GÉNÉRALES		GENERAL	
Dérive thermique du signal	Temperature coefficient of sensitivity	0.02	% C.N./°C
Dérive thermique de zéro	Temperature coefficient of zero signal	0.02	% C.N./°C
Plage de température compensée	Nominal temperature range	-10 ... +50	°C
Plage de température opérationnelle	Service temperature range	-30 ... +80	°C
Degré de protection	Level of protection	IP65	
Matériau	Material	Acier Inoxydable Stainless steel	
Connexion	Connection	Câble 3 m	

Options - Options

Cran de calibration	Calibration control	100	% C.N.
Signal de sortie	Sensitivity	1.00 (10 N : 0.5)	mV/V
Plage de température compensée	Nominal temperature range	-30 ... +100 (C.N. ≤ 200 N ; -40 ... > +150)	
Sortie haut niveau LCV	High level output LCV	Electrique en série dans le câble Electronic inserted in the cable	
C.N. spéciales	Special ranges		

Accessoires - Accessories



GM80



Sortie haut niveau LCV
High level LCV



GM80 PA



BP501 - F 74105 Annemasse Cedex
Tél. : (+33) 4 50 87 78 64
Fax : (+33) 4 50 87 78 42
E.mail : info@scaime.com



Téléchargez tous
nos documents sur :
Download all
our documents from :
www.scaime.com

Agent