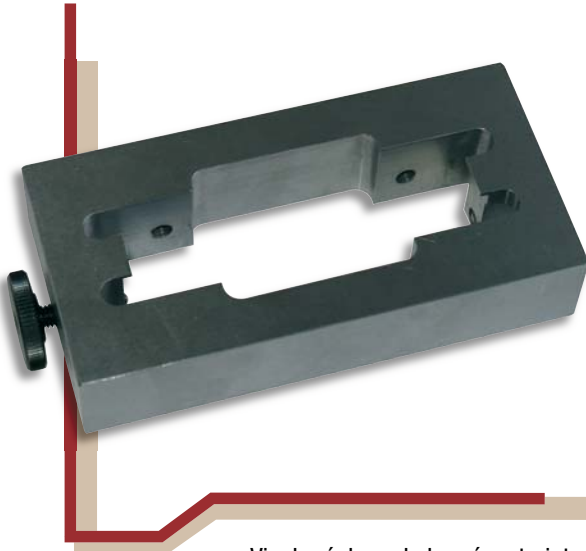


Outil de montage
Fastening tool

Epsitool

Gabarit de montage pour - Mounting kit for Epsimetal VX

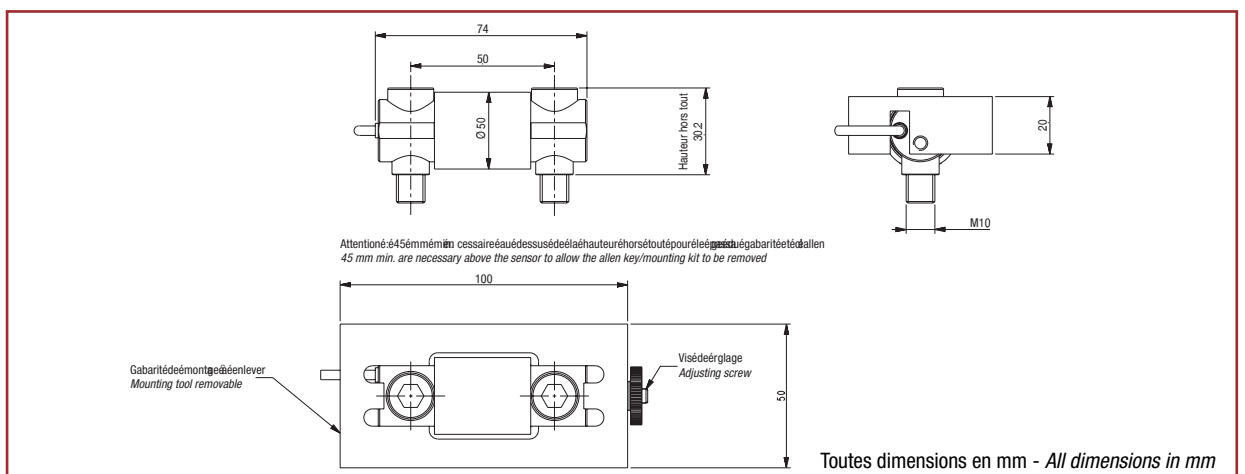
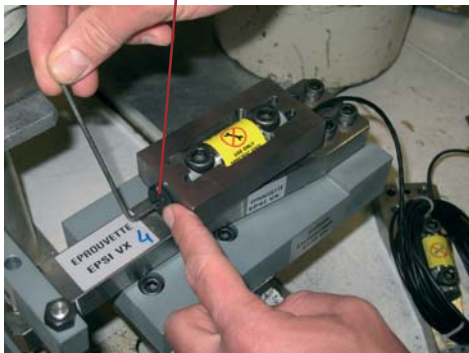
- A utiliser pour le montage et le démontage
- Réglage précontrainte
- To be used for fastening and removing
- Pre-loading adjustment



Cet outillage est obligatoire pour monter et démonter en toute sécurité les capteurs EPSIMETAL VX. Associé à un boîtier EPSILOG Z, il permet un montage et une configuration rapide pour un montage en série.

This tool must be used to fasten and release safely EPSIMETAL VX sensors. Used with an EPSILOG Z unit, it allows a fast mounting and adjustment for OEM applications.

Vis de réglage de la précontrainte
Pre-loading adjustment screw



SCAIME
L'INFINIMENT PRECIS INFINITE PRECISION

BP501 - F-74105 Annemasse Cedex
Tél. : (+33) 4 50 87 78 64
Fax : (+33) 4 50 87 78 42
E.mail : info@scaime.com



Téléchargez nos documents techniques.

Download our technical documents.

www.scaime.com

Agent