

Il manometro digitale della serie DMM si propone come strumento di controllo nei processi industriali dove è necessario monitorare e trasmettere le misure di pressione a sistemi più evoluti come PLC, PC ecc...

Per poter interagire con l'esterno lo strumento è corredato con 2 SET POINT con funzione di ISTERESI programmabili con uscita a relè con i quali è possibile segnalare situazioni di allarme (max. e min.), comandare elettrovalvole o altri dispositivi.

Per adattarsi meglio alle applicazioni, nel menu di programmazione è possibile regolare il filtro digitale che consente di mantenere stabile la misura anche in presenza di pressioni non stabili, la risoluzione del display che permette di far incrementare la misura a step prestabiliti di 2, 5, 10.

In OPZIONE è possibile implementare l'uscita seriale RS232C che permette di trasmettere e ricevere dati e l'uscita analogica in tensione o corrente regolabili digitalmente da tastiera.

Il sensore è realizzato interamente in acciaio INOX monolitico per garantire elevata stabilità nel tempo anche in presenza di pressioni altamente dinamiche.

#### Caratteristiche principali:

- ALIMENTAZIONE ESTERNA (12Vdc o 24Vdc)
- RISOLUZIONE PROGRAMMABILE
- FILTRO DIGITALE PROGRAMMABILE
- BAUD RATE PROGRAMMABILE
- 2 SET POINT e ISTERESI PROGRAMMABILE
- FUNZIONE DI ZERO
- FUNZIONE DI PICCO (positivo e negativo)
- INGRESSO TASTO REMOTO DI ZERO, PICCO, HOLD
- USCITA SERIALE RS232C (opzione)
- USCITA ANALOGICA (opzione)
- CONTENITORE DA INCASSO (opzione)
- CALIBRAZIONE in VUOTO (opzione)

#### Accessori:

- **DEMO:** software dimostrativo per il collegamento dello strumento al PC completo di DATA LOGGER con esportazione delle misure su file EXCEL.

*DMM digital gauge series is proposed as a control instrument in those industrial processes where it is necessary to check and transmit the pressure measurements to more advanced systems such as PLC, PC etc ...*

*In order to interact with the external, the instrument is equipped with 2 SET POINT with function of programmable HYSTERESIS with relay output through which it is possible to signal alarm situations (max and min), to control electro-valves or other devices.*

*To better adapt itself to different applications, in the programming menu it is possible to adjust the digital filter which allows to maintain steady the measurement even in presence of unsteady pressures and the display resolution which allows to increase the measurement at pre-defined steps f 2,5,10.*

*On REQUEST it is possible to implement the RS232C serial output which allows to transmit and receive data and the analogue output either in tension or in current, both digitally adjustable through the keyboard.*

*The sensor, entirely executed in stainless steel is monolithic to ensure a long term high stability even in presence of highly dynamic pressures.*

#### Main features:

- EXTERNAL POWER SUPPLY (12Vdc OR 24Vdc)
- PROGRAMMABLE RESOLUTION
- PROGRAMMABLE DIGITAL FILTER
- PROGRAMMABLE BAUD RATE
- 2 SET POINTS AND PROGRAMMABLE HYSTERESIS
- ZERO FUNCTION (zero)
- PEAK FUNCTION (positive and negative)
- REMOTE ZERO, PEAK, HOLD KEY INPUT
- RS232C OUTPUT (optional)
- ANALOGUE OUTPUT (optional)
- BUILT-IN CASE (optional)
- VACUUM READIN (optional)

#### Accessories:

- **DEMO:** demonstration software for instrument connection to the PC, complete with DATA LOGGER and measurement export on an excel file

SMART

RED Display

RoHS  
COMPLIANCE

≤ ± 0.15%



Linearità - Isteresi.

Linearity - Hysteresis

Per sollecitazioni altamente dinamiche.

For highly dynamic stresses.

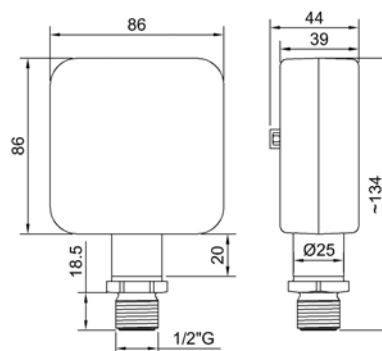
Certificato SIT a richiesta.

SIT certificate on request.

#### Indicazioni standard Standard indications

Pressione	Display (bar)		Risolu.
Pressure	Positive	Vacuum	Resol.
1 bar	1,000	-1,000	0,001
2,5 bar	2,500	-1,000	0,001
5 bar	5,000	-1,000	0,001
10 bar	10,000	/	0,002
20 bar	20,000	/	0,002
50 bar	50,00	/	0,01
100 bar	100,00	/	0,01
250 bar	250,00	/	0,02
350 bar	350,00	/	0,05
500 bar	500,0	/	0,1
700 bar	700,0	/	0,1
1000 bar	1000,0	/	0,1
1500 bar	1500,0	/	0,2
2000 bar	2000,0	/	0,5

#### Dimensioni Dimensions [mm]



## Dati Tecnici

## Technical Data



PRESSIONE RELATIVA (R)	RELATIVE PRESSURE (R)	1 - 2.5 - 5 - 10 - 20 bar 50 - 100 - 250 - 350 - 500 bar 700 - 1000 - 1500 - 2000 bar
LINEARITA' e ISTERESI	LINEARITY and HYSTERESIS	≤ ± 0.15 %
RISOLUZIONE INTERNA	INTERNAL RESOLUTION	100.000 div.
CONVERSIONI AL SECONDO (filtro 0)	READINGS PER SEC. (0 filter)	62.5 (16ms)
TEMPERATURA DI RIFERIMENTO	REFERENCE TEMPERATURE	+23°C
TEMPERATURA DI ESERCIZIO	WORKING TEMPERATURE RANGE	-10/+70°C
TEMPERATURA DI STOCCAGGIO	STORAGE TEMPERATURE RANGE	-20/+80°C
EFFETTO DELLA TEMPERATURA (1°C)	TEMPERATURE EFFECT (1°C)	
a) sullo zero	a) on zero	≤ ± 0.002%
b) sulla sensibilità	b) on sensitivity	≤ ± 0.002%
SET POINT PROGRAMMABILI	PROGRAMMABLE SET POINTS	2
ISTERESI PROGRAMMABILI	PROGRAMMABLE HYSTERESIS	2
FUNZIONE DI ZERO	ZERO FUNCTION	100%
FILTRO DIGITALE PROGRAMMABILE	PROGRAMMABLE DIGITAL FILTER	0 ÷ 5
RISOLUZIONE PROGRAMMABILE	PROGRAMMABLE RESOLUTION	1, 2, 5, 10, 20, 50, 100
BAUD RATE PROGRAMMABILI	PROGRAMMABLE BAUD RATE	19200, 9600, 4800
FUNZIONE DI PICCO	PEAK FUNCTION	Pos. (+) and Neg. (-)
COMANDI REMOTI	REMOTE COMMAND	Zero, Peak, Hold
USCITA A RELE' (set point)	RELAY OUTPUT (set point)	2
CARATTERISTICHE ELETTRICHE	ELECTRICAL FEATURES	Max. 24 Vdc, 1A, Loading resistance
DISPLAY ROSSI	RED DISPLAY (high efficiency)	7 segmenti / segments
ALTEZZA DISPLAY	DISPLAY HEIGHT	13 mm
ALIMENTAZIONE NOMINALE	NOMINAL RANGE VOLTAGE	12Vdc or 24Vdc
RANGE ALIMENTAZIONE	POWER SUPPLY RANGES	<b>12Vdc:</b> 10,8-15V <b>24Vdc:</b> 18 -26V
CORRENTE ASSORBITA MAX	MAX INPUT CURRENT	120mA
VALORI MECCANICI LIMITE RIFERITI ALLA PRESSIONE NOMINALE :	MECHANICAL LIMIT VALUES REFERRED TO NOMINAL PRESSURE :	
a) pressione di servizio	a) service pressure	100%
b) pressione limite	b) max. permissible pressure	150%
c) pressione di rottura	c) breaking pressure	>300%
d) pressione altamente dinamica	d) high dynamic pressure	75%
ATTACCO DI PROCESSO STANDARD	STANDARD PROCESS COUPLING	1/2" Gas MASCHIO / BSP MALE
CHIAVE DI SERRAGGIO	TIGHTENING WRENCH	27mm
COPPIA DI SERRAGGIO	TIGHTENING TORQUE	28Nm
CLASSE DI PROTEZIONE (EN 60529)	PROTECTION CLASS (EN 60529)	IP40
MATERIALE PARTE SENSORE	SENSOR EXECUTION MATERIAL	INOX 17-4 PH
MATERIALE CONTENITORE	CASE EXECUTION MATERIAL	ALLUMINIO / ALUMINIUM
CONNESSIONE ELETTRICA	ELECTRICAL CONNECTION	tank SUB D 25 pole FEMALE

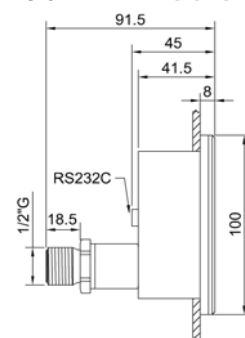
## Opzioni Options



**CONTENITORE DA INCASSO IN ALLUMINIO**  
 DIMA DI FORATURA: 83 x 83 mm  
 CLASSE DI PROTEZIONE (EN 60529):  
 IP65 (pannello frontale)

**ALUMINIUM BUILT-IN CASE.**  
 HOLE GAUGE: 83 x 83 mm  
 PROTECTION CLASS (EN60529):  
 IP65 (front panel)

### DIMENSIONI DIMENSIONS [mm]



Alimentatore esterno	External feeder	AL/DMM (220Vac / 12Vdc)
Uscita Analogica	Analogue Output	4-20mA, ±5V, ±10V*
Uscita Seriale	Serial Output	RS-232C
Vuoto (V) scala	Vacuum (V) range	(-1/+1) (-1/+2.5) (-1/+5) bar

\* solo con alimentazione 24Vdc / available only using 24Vdc power supply

Manometro digitale / Digital pressure gauge :

**TDMMRB**

Uscita analogica  
Analogue output

**41**

Pressione nominale  
Nominal pressure

Uscita Seriale  
Serial output

Calibrazione in vuoto / Vacuum calibration :

**TDMM**

C = ±5 V  
E = ±10 V  
H = 4-20 mA

1B 50B 700B

S=RS-232C

Contenitore da incasso / Built-in container :

**TCINC**

2B5 100B 1KB

5B 250B 1KB5

10B 350B 2KB

20B 500B

Alimentatore esterno / External feeder :

**TALDMM**

**AEP transducers**

Dasa-Rägister  
EN ISO 9001 (2000)  
IQ-1100-01

**JIC**  
Centro SIT n° 93

**ATEX**   
Production Quality  
Assurance Certified n°  
TÜV 06 ATEX 553793 Q

41010 Cognento (MODENA) Italy Via Bottego 33/A Tel:+39-(0)59-346441 Fax:+39-(0)59-346437 E-mail: aep@aep.it

Al fine di migliorare le prestazioni tecniche del prodotto, la società si riserva di apportare variazioni senza preavviso.  
 In order to improve the technical performances of the product, the company reserves the right to make any dynamometer without notice.