

SÉRIE 950

50 ... 20 000 Nm

Couplemètre vendu séparément
Torquemeter sold separately

- Faible poids et inertie
 - Grande rigidité torsionnelle
 - Accouplement simple, montage flottant
 - Pour arbre lisse et claveté
 - Permettent de conserver toutes les caractéristiques de nos couplemètres
- *Low weight and inertia*
 - *Very high torsional rigidity*
 - *Simple coupling, free floating assembly*
 - *For shaft with and without keyway*
 - *These couplings maintain all the specifications of our torque meters*

Pour couplemètre - For torque meter:



DR2



DR20 / DR2513



SÉRIE DR2112 / DR2556



DR2208



DR2477



DR2643



DR2500



D2452

Information de commande - Order information:

950. A 0(-P) **Gr** B - C - D

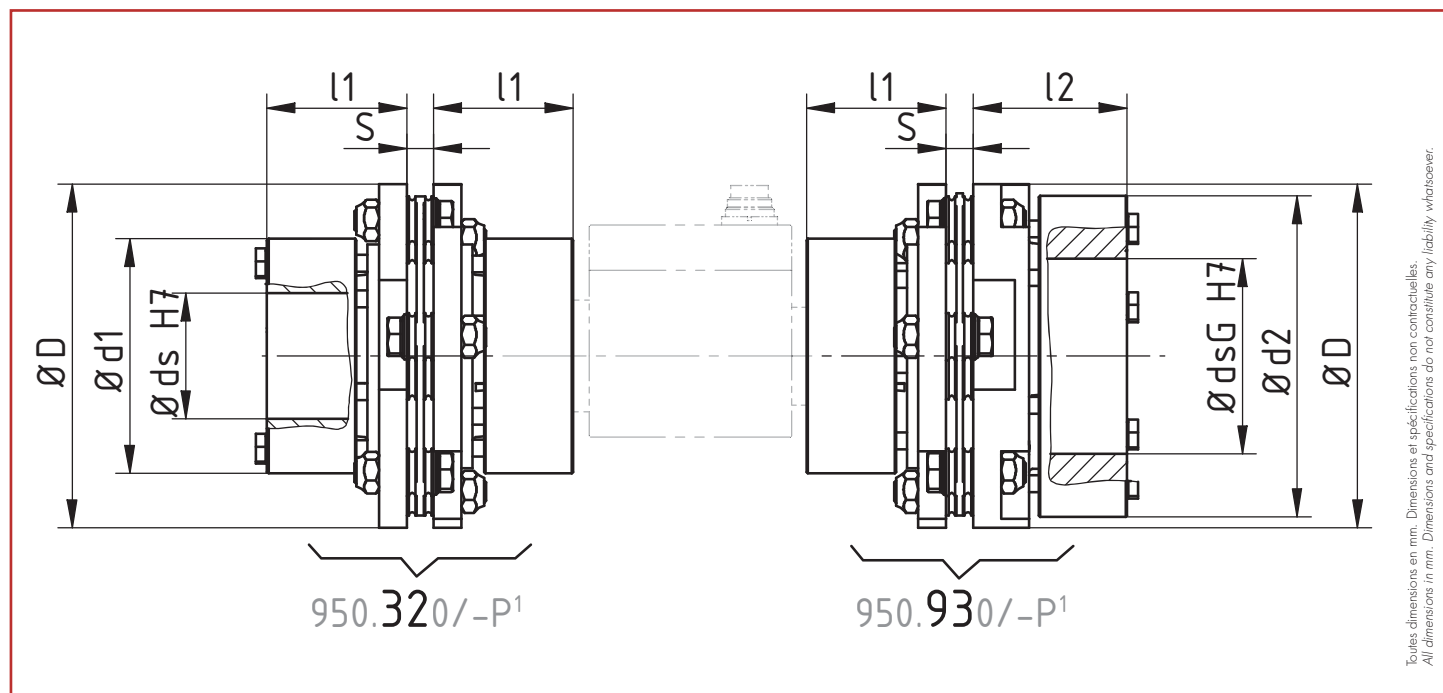
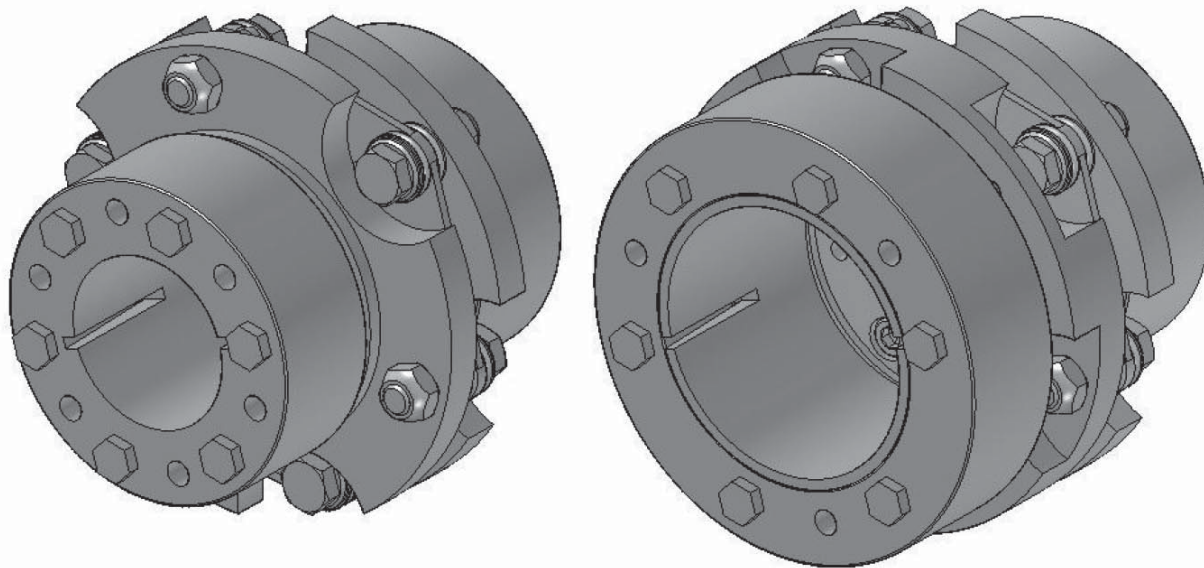
Exemple : **950.430 Gr100-50-68** / **950.930-P Gr16-18-40**

- A** : Type d'accouplement - *Coupling type*
- P** : Pour couplemètre DR2 et DR20 - *For torque meter DR2 and DR20*
- B** : Taille - *Size*
- C** : Ø arbre couplemètre - *Ø torque meter shaft*
- D** : Ø arbre client - *Ø customer shaft*

SÉRIE 950

50 ... 20 000 Nm

Serrage axial, axe lisse - Axial clamping



Toutes dimensions en mm. Dimensions et spécifications non contractuelles.
All dimensions in mm. Dimensions and specifications do not constitute any liability whatsoever.

Taille (Gr) Coupling size	Couple Nominal Nominal Torque [Nm]		Vitesse max. accouplement Limit speed coupling [min ⁻¹]	Dimensions - Dimension [mm]									
	Couplément Sensor	Accouplement Coupling		D	ds H7 ²		dsG H7 ²		d1	d2	l1 ³	l2 ³	S
				Ø	Ø min.	Ø max.	Ø min.	Ø max.					
16	50, 100, 150	190	13 600	77	14	26	25	45	53	77	35	40	7.1
25	200	290	11 800	89	20	36	32	52	64	82	40	45	7.2
40	300	450	10 100	104	25	45	40	60	74	100	45	50	8.4
64	500	720	8 500	123	30	45	45	70	84	115	50	55	9.6
100	1 000	1 000	7 300	143	35	55	55	90	104	143	55	60	10
300	2 000	3 500	6 200	167	50	85	-	-	164	-	75	-	11.2
500	3 000/5 000	5 800	5 200	198	60	100	-	-	198	-	95	-	12
1 400	10 000	15 000	3 800	274	80	140	-	-	274	-	130	-	16
2 200	20 000	24 000	3 300	314	100	170	-	-	314	-	150	-	17.8

1. -P pour couplément DR2 et DR20 - Add on -P for torque sensors type DR2 et DR20

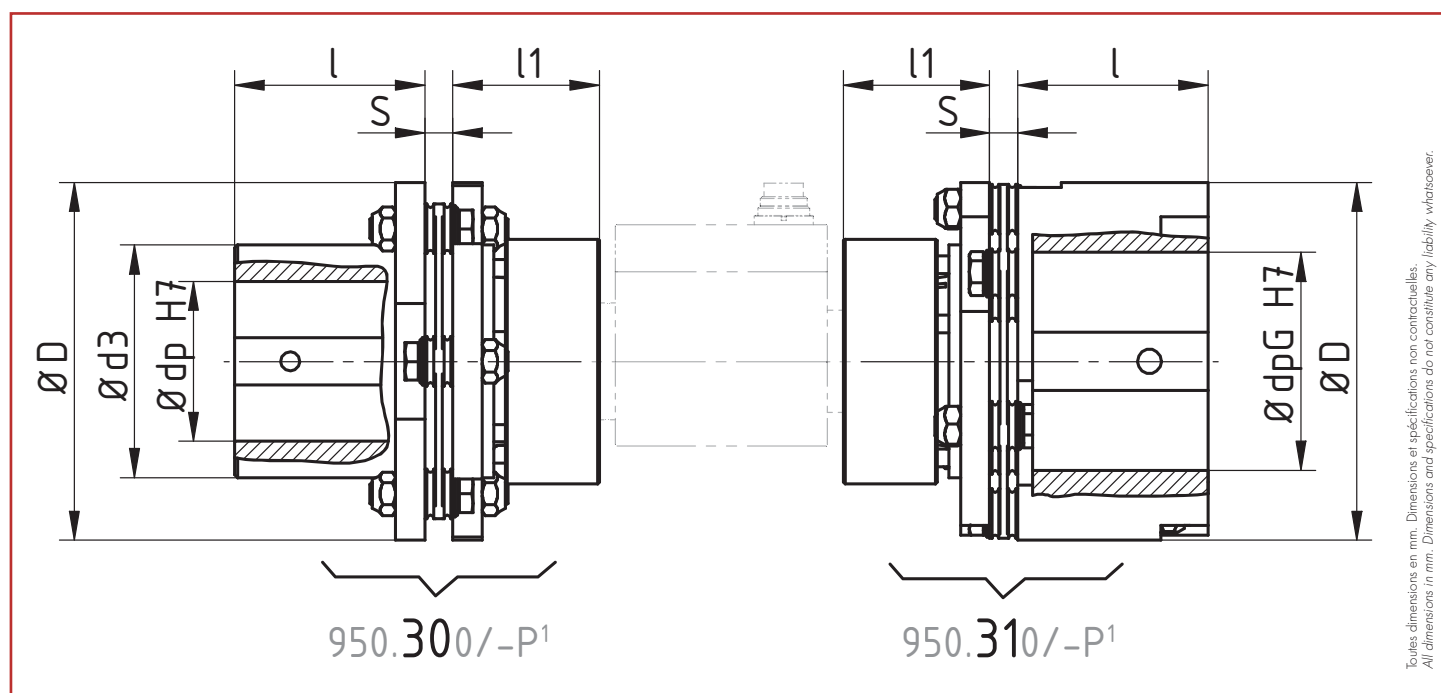
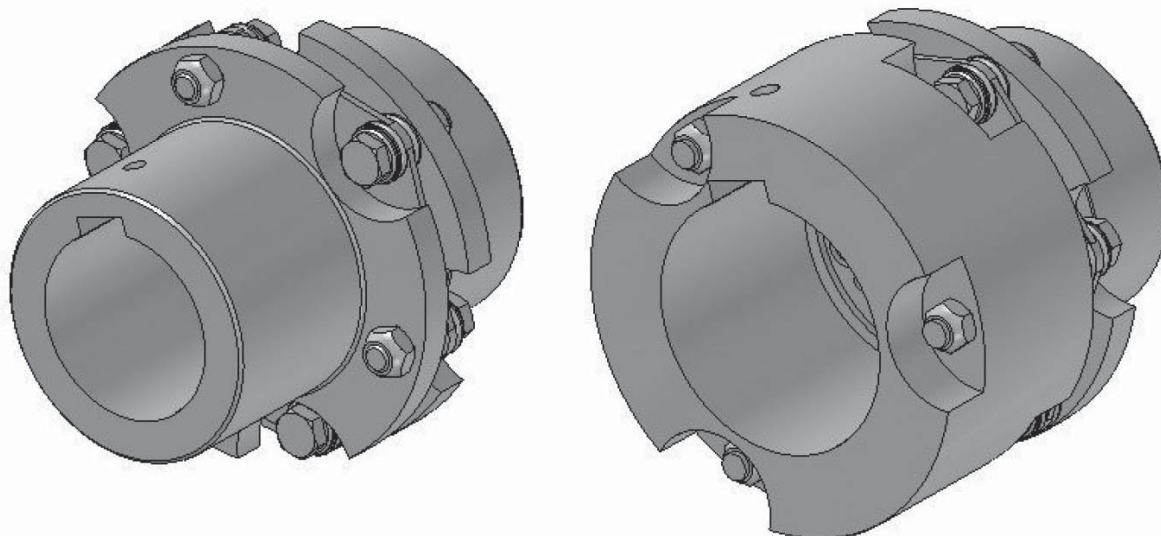
2. Spécifier le diamètre de l'axe à la commande - Please specify requested Ø ds or dsG at order

3. Longueur de l'arbre dans l'accouplement - Mounting depth cylindrical shafts

SÉRIE 950

50 ... 20 000 Nm

Axe claveté - Keyed shaft



Toutes dimensions en mm. Dimensions et spécifications non contractuelles.
All dimensions in mm. Dimensions and specifications do not constitute any liability whatsoever.

Taille (Gr) Coupling size	Couple Nominal Nominal Torque [Nm]		Vitesse max. accouplement Limit speed coupling [min ⁻¹]	Dimensions - Dimension [mm]									
	Couplément Sensor	Accouplement Coupling		D	dp H7 ²		dpG H7 ²		d3	l ³	l ³	S	
				Ø	min.	max.	Ø	min.	max.				
16	50, 100, 150	190	13 600	77	16	32	30	45	50	40	35	7.1	
25	200	290	11 800	89	20	40	35	55	60	45	40	7.2	
40	300	450	10 100	104	25	50	45	65	70	55	45	8.4	
64	500	720	8 500	123	30	55	55	75	80	65	50	9.6	
100	1 000	1 000	7 300	143	35	70	65	95	100	75	55	10	
300	2 000	3 500	6 200	167	45	90	-	-	121	90	75	11.2	
500	3 000, 5 000	5 800	5 200	198	55	105	-	-	141	100	95	12	
1 400	10 000	15 000	3 800	274	75	140	-	-	190	150	130	16	
2 200	20 000	24 000	3 300	314	90	170	-	-	230	180	150	17.8	

1. -P pour couplément DR2 et DR20 - Add on -P for torque sensors type DR2 et DR20

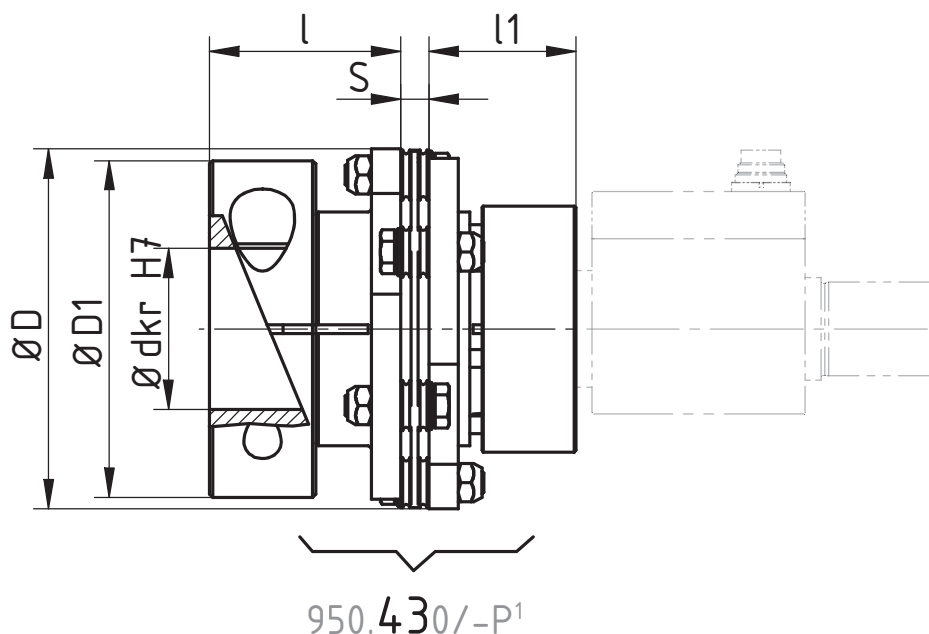
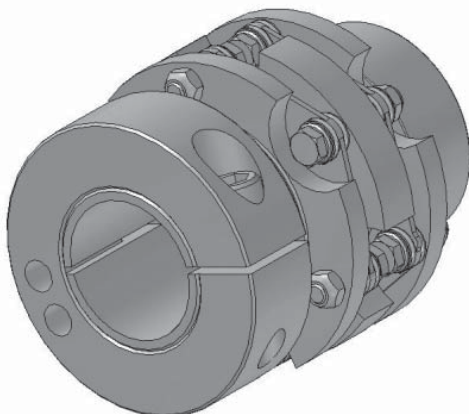
2. Spécifier le diamètre de l'axe à la commande - Please specify requested Ø ds or dsG at order

3. Longueur de l'arbre dans l'accouplement - Mounting depth cylindrical shafts

SÉRIE 950

50 ... 20 000 Nm

Serrage radial, axe lisse - radial clamping



Toutes dimensions en mm. Dimensions et spécifications non contractuelles.
All dimensions in mm. Dimensions and specifications do not constitute any liability whatsoever.

Taille (Gr) Coupling size	Couple Nominal Nominal Torque [Nm]		Vitesse max. accouplement Limit speed coupling [min ⁻¹]	Dimensions - Dimension [mm]						
	Couplemètre Sensor	Accouplement Coupling		D	D1	dkr H7 ²		l ³	l1 ³	S
						Ø min.	Ø max.			
16	50, 100, 150	190	9 500	77	73	20	35	40	35	7.1
25	200	290	8 200	89	84	22	40	45	40	7.2
40	300	450	7 000	104	97	25	45	55	45	8.4
64	500	720	6 000	123	115	28	55	65	50	9.6
100	1 000	1 000	5 100	143	135	32	68	75	55	10

1. -P pour couplemètre DR2 et DR20 - Add on -P for torque sensors type DR2 et DR20
2. Spécifier le diamètre de l'axe à la commande - Please specify requested Ø ds or dsG at order
3. Longueur de l'arbre dans l'accouplement - Mounting depth cylindrical shafts



Siège Social - Headquarter: Technosite Altéa - 294, Rue Georges Charpak - 74100 JUVIGNY - FRANCE
SCAIME SAS - 294, RUE GEORGES CHARPAK - CS 50501 - 74105 ANNEMASSE CEDEX - FRANCE

Tél. : +33 (0)4 50 87 78 64 - Fax : +33 (0)4 50 87 78 46 - info@scaime.com - www.scaime.com

Téléchargez tous nos documents sur notre site internet - Download all our documents on our website