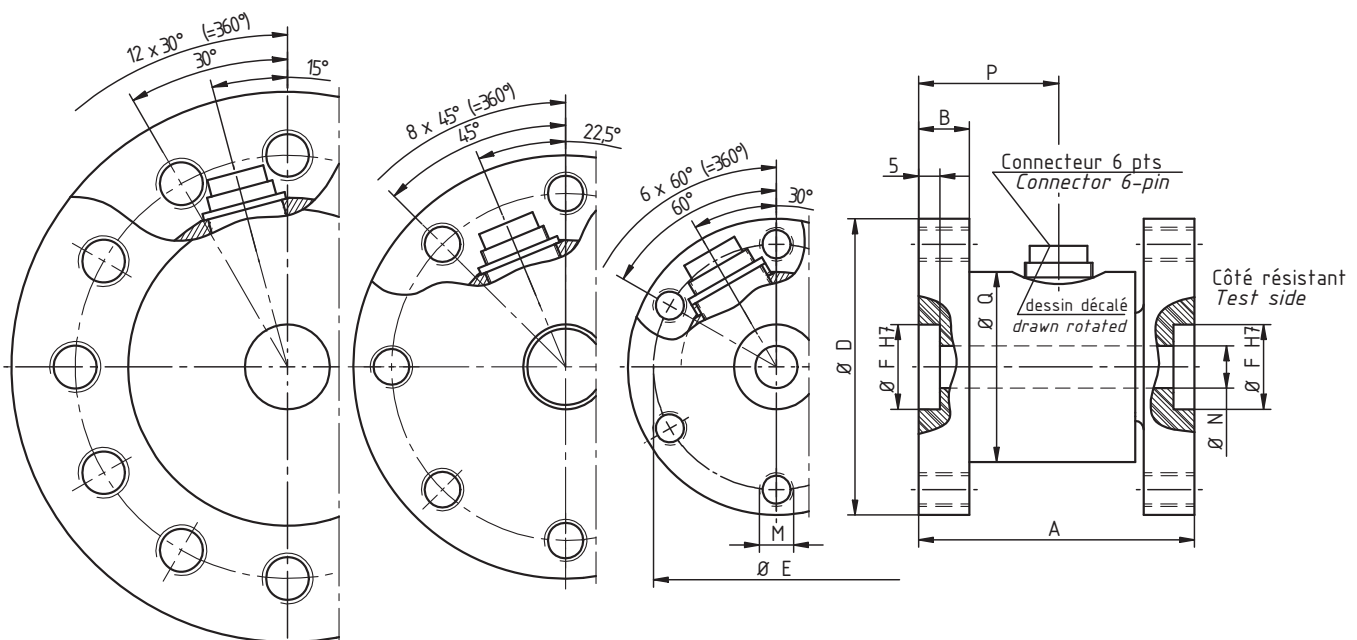


DF30

10 ... 20 000 Nm



- Bride de montage des deux côtés
 - Très compact
 - Trou central
 - Classe de précision : 0.1 % (0.05 % en option)
 - Raccordement électrique par connecteur
 - Grande rigidité torsionnelle
- Flange on each side
 - Very compact
 - Through hole
 - High accuracy: 0.1 % (0.05 % in option)
 - Electric connection by connector
 - High torsional stiffness



Dessin - Draw C

Dessin - Draw B

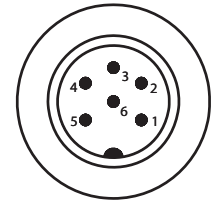
Dessin - Draw A

Couple Nominal (C.N.) Nominal Torque [Nm]	Dimensions - Dimension [mm]									Dessin Draw	Couple de serrage Tightening Torque [Nm]	Vis classe Quality Class
	A	B	Ø D	Ø E	Ø F	M	Ø N	P	Ø Q			
10, 20, 50, 100, 200	65	12	70	58	20	M8	10	33	45	A	35	10.9
500, 1 000	80	15	100	82	20	M10	18	39.5	60	B	71	10.9
2 000	100	20	130	100	75	M12	20	45	80	C	120	10.9
5 000	100	20	130	100	75	M12	20	45	80	C	144	12.9
10 000, 20 000	124	32	260	210	105	M24	105	67.5	145	B	1 190	12.9

Connexions Électriques - Electric Connections

Connecteurs 6 points - 6 pins connectors (Binder Serie 723)

Pin 1	- alim.	- excit.
Pin 2	+ alim.	+ excit.
Pin 3	Masse	Shield
Pin 4	+ signal	+ signal
Pin 5	- signal	- signal
Pin 6	Cran de calibration (option)	Calibration contrôl (option)



Nota : Contreprise femelle 6 contacts fournie - Female mating plug 6 pins provided

Caractéristiques Techniques - Technical specifications

Couple Nominal (C.N.) Nominal Torque	Raideur Springrate	Moment d'inertie Moment of inertia J in [kg m ²]		Force axiale max. Max. axial load	Force de cisaillement max.* Max. shear force
		Côté entrainant Drive side	Côté résistant Test side		
[Nm]	[Nm/rad]			[N]	[N]
10	$4.7 \times 10^{+3}$	2.3×10^4	2.0×10^4	920	85
20	$4.9 \times 10^{+3}$	2.3×10^4	2.0×10^4	970	90
50	$1.2 \times 10^{+4}$	2.3×10^4	2.0×10^4	2 100	200
100	$2.7 \times 10^{+4}$	2.3×10^4	2.0×10^4	4 300	450
200	$4.7 \times 10^{+4}$	2.3×10^4	2.0×10^4	6 700	730
500	$1.6 \times 10^{+5}$	1.2×10^3	1.0×10^3	12 500	1 600
1 000	$3.1 \times 10^{+5}$	1.2×10^3	1.0×10^3	21 000	3 000
2 000	$7.8 \times 10^{+5}$	4.4×10^3	4.0×10^3	42 000	5 000
5 000	$1.1 \times 10^{+6}$	4.4×10^3	4.1×10^3	60 000	8 500
10 000	$9.9 \times 10^{+6}$	1.3×10^1	5.3×10^2	70 000	15 000
20 000	$1.5 \times 10^{+7}$	1.3×10^1	5.4×10^2	96 000	30 000

* force radiale tranchante - Shear force on the flange

ATTENTION : L'utilisation de deux accouplements est indispensable, ceux proposés par SCAIME vous assurent fiabilité et performance - The use of two couplings is essential, those proposed by SCAIME ensure you reliability and performance.

Caractéristiques - Specifications

MÉCANIQUES	MECHANICAL		
Couple nominale (C.N.)	Nominal Torque (C.N.)	Voir page 1 - See page 1	Nm
Couple statique max.	Static Torque max.		150 % C.N.
Couple ultime avant rupture (statique)	Ultimate torque (static)		> 300 % C.N.
Couple dynamique crête/crête max.	Dynamical torque peak/peak max.		70 % C.N.
PRÉCISIONS	ACCURACY		
Classe de précision	Accuracy class		0.1 % C.N.
Répétabilité	Repeatability		±0.02 % C.N.
ÉLECTRIQUES	ELECTRICAL		
Tension d'alimentation	Supply voltage	2 ... 12	VCC
Résistance du pont	Bridge resistance	(≥ 10 000 Nm = 700)	350 Ω
Signal de sortie	Output signal	1 (10 Nm = 0.5)	mV/V ±0.1 %
Principe de connexion	Connection type	Connecteur 6 points- Connector 6 pins	
GÉNÉRALES	GENERAL		
Plage de température compensée	Nominal temperature range	-5 ... +45	°C
Plage de température opérationnelle	Service temperature range	-15 ... +55	°C
Dérive thermique de sensibilité	Temperature coefficient of sensitivity	±0.02	% C.N./°C
Dérive thermique de zéro	Temperature coefficient of zero signal	±0.01	% C.N./°C
Degré de protection (DIN EN 60529)	Level of protection (DIN EN 60529)	IP50	
Matière	Material	Acier inox - Stainless steel	
OPTIONS	OPTIONS		
C.N. spéciales	Special ranges		% C.N.
Cran de calibration	Calibration control	50 / 80 / 100.	% C.N.
Classe de précision	Accuracy class	0.05	% C.N.
Plage de température compensée	Nominal temperature range	-30 ... +100 °C ou-or - 30 ... +120 °C	

Accessoires - Accessories



GM80



CPJ



SDI-718B



F381A



Siège Social - Headquarter: Technosite Altéa - 294, Rue Georges Charpak - 74100 JUVIGNY - FRANCE
 SCAIME SAS - 294, RUE GEORGES CHARPAK - CS 50501 - 74105 ANNEMASSE CEDEX - FRANCE
 Tél. : +33 (0)4 50 87 78 64 - Fax : +33 (0)4 50 87 78 46 - info@scaime.com - www.scaime.com
 Téléchargez tous nos documents sur notre site internet - Download all our documents on our website