

L'indicatore digitale da pannello MP4 è stato progettato per essere impiegato in ambienti industriali con moderni sistemi di automazione statica e dinamica dove è necessario acquisire simultaneamente segnali di più trasduttori, anche di tipo diverso. La possibilità di gestire **4 segnali analogici indipendenti** provenienti da celle di carico, trasduttori di pressione, trasduttori di posizione e potenziometri rende lo strumento molto flessibile e completo. La sezione di ingresso consente di eseguire misure con una accuratezza stabile nel tempo dello 0.01% del fondo scala ad una risoluzione di ± 50.000 divisioni. Per ogni ingresso è possibile effettuare: la calibrazione digitale (no trimmer) di Zero, Tara, Fondo Scala, l'abbinamento ai set points, la scelta del punto decimale e dell'unità di misura. L'uscita analogica è indirizzabile su uno dei 4 ingressi ed è programmabile in tensione o corrente. L'interfaccia operatore è gestita da un display grafico retro illuminato (128x32 dots) che permette la programmazione di tutte le funzioni, tra le quali:

- **SET POINTS:** programmazione e abbinamento ai canali.
- **F1:** il tasto F1 è programmabile con le funzioni: **Peak, Zoom o Total.**
- **Peak:** rileva i Picchi di misura positivi o negativi.
- **Zoom:** mostra in primo piano l'ingresso prescelto e continua a gestire tutti gli altri ingressi.
- **Total:** mostra in primo piano la somma algebrica dei valori misurati.
- **FILTRO:** attenua le oscillazioni della lettura in applicazioni dinamiche.
- **RISOLUZIONE:** incrementa le misure a passi di 1, 2, 5, 10, divisioni.
- **DATA LOGGER:** permette di memorizzare in modo permanente, fino a 90 dati di misura per ogni ingresso a intervalli di tempo programmabili da 1 a 99999 sec; l'arresto della funzione può essere manuale o automatica; lo stato operativo è memorizzato, all'accensione lo strumento riparte con lo stato operativo precedente; la lettura dei dati avviene via seriale.

L'indicatore è dotato di ingressi digitali optoisolati per il controllo remoto delle funzioni di **ZERO, STAMPA**(opzionale), **HOLD**.

In opzione è possibile integrare l'indicatore con le interfacce seriali optoisolate RS232C e RS485 che lo rendono adatto agli interfacciamenti con sistemi evoluti gestiti da PC, PLC ecc.; in alternativa sulla porta seriale RS232C è possibile collegare una stampante esterna a 24 colonne che consente di stampare un report di misure con l'intestazione personalizzata (nome cliente), la data e l'ora di ogni misura; la stampa può essere attivata tramite un ingresso remoto oppure in modo automatico (temporizzata).

In opzione si può avere 1 o 2 ingressi in temperatura da sonda PT100 a 2 fili.

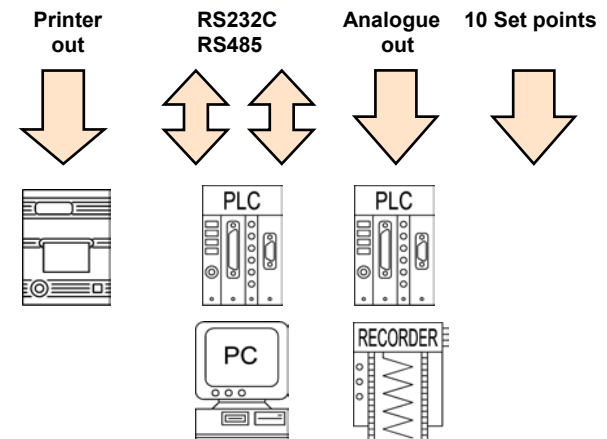
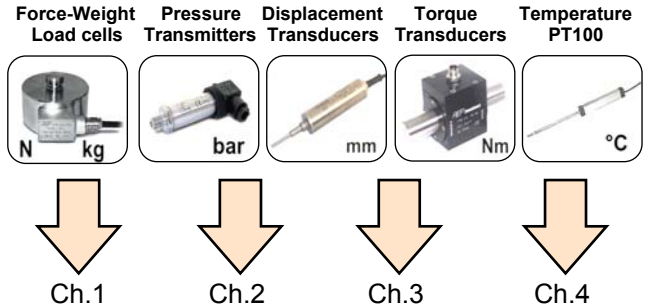
The panel digital indicator MP4 has been designed to be used in those industrial fields of activity dealing with the most modern static and dynamic automation, where it is necessary to acquire signals from many, even heterogeneous, transducers at the same time. The possibility of managing 4 analogue independent signals coming from load cells, pressure transducers, position transducers and potentiometers makes the instrument extremely flexible and complete. Input section enables to perform measurements with a stable long-term accuracy of 0.01% of full scale and a resolution of ± 50.000 divisions.

In each input it is possible to perform: digital calibration (no trimmer) of Zero, Tare, Full Scale, set points pairing and the choice of decimal point and measurement unit. The analogue output is addressable to one of the four inputs and is programmable either in tension or in current. User interface is managed by a graphic retro-illuminated display (128x32 dots), which enables to program all functions, among which :

- **SET POINTS:** programming and pairing the inputs
- **F1:** the F1 key is programmable with the functions: **Peak, Zoom or Total.**
- **Peak:** it detects the positive or negative measurement Peaks.
- **Zoom:** it displays the chosen input in large format and continues to manage all other inputs.
- **Total:** it displays the algebraic sum of the measurement values.
- **FILTER:** it mitigates the measurement vibrations in dynamic applications.
- **RESOLUTION:** it increases the measurement of 1, 2, 5, 10, ... steps.
- **DATA LOGGER:** it allows to store in permanent way, up to 90 measurement data for each input with programmable intervals from 1 to 99999 seconds; function can be stopped either manually or automatically; operating mode is stored and at switch on, the instrument starts with the preceding operative mode; data reading is made through the serial.

Indicator is provided with optoisolated digital inputs for remote controlling of **ZERO, PRINT** (on request) and **HOLD** functions.

On request, it is possible provides the instrument with optoisolated serial interfaces RS232C and RS485 multipoint make the indicator extremely flexible to be interfaced with more advanced systems such as PC, PLC etc.; alternatively on RS232C serial port it is possible to connect a 24 columns external printer which allows to print a measurements report with a custom heading (customer's name), the date and hour of each measurement; the printing can be activated through a remote input or in an automatic way (timed). On request, it is possible provides 1 or 2 temperature inputs from 2 wires PT100 probe.



RoHS
COMPLIANCE

CE

$\leq \pm 0.01\%$

Accuratezza
Accuracy

± 50.000 div

Risoluzione Standard
Standard resolution

DATA LOGGER

90 dati per ingresso
90 data for input



Dati Tecnici		Technical Data	
ACCURATEZZA ERRORE DI LINEARITA'	ACCURACY LINEARITY ERROR	≤ ± 0.01% ≤ ± 0.01%	
CANALI DI INGRESSO INDIPENDENTI	INDEPENDENT INPUT CHANNELS	4	
INGRESSI PROGRAMMABILI CELLE DI CARICO COLLEGABILI ALIMENTAZIONE CELLE DI CARICO SISTEMA DI COLLEGAMENTO ALIMENTAZIONE TRASDUTTORI	PROGRAMMABLE INPUTS CONNECTABLE LOAD CELLS LOAD CELLS EXCITATION CONNECTION SYSTEM TRANSDUCERS SUPPLY	2mV, 3mV, ±0-10V, 0-20mA, 4-20mA 4 (350Ω) or 8 (700Ω) 5Vdc 4 wires 15Vdc ±3% (max. 1.8W)	
IMPEDENZA INGRESSO NON AMPLIFICATO IMPEDENZA INGRESSO AMPLIFICATO	NON-AMPLIFIED INPUT IMPEDANCE AMPLIFIED INPUT IMPEDANCE	≥ 100MΩ ≥ 100MΩ	
RISOLUZIONE STANDARD (2mV/V) RISOLUZIONE INTERNA CONVERSIONI al secondo (filtro=0): 1 ingresso CONVERSIONI al secondo (filtro=0): 2 ingressi CONVERSIONI al secondo (filtro=0): 3 ingressi CONVERSIONI al secondo (filtro=0): 4 ingressi	STANDARD RESOLUTION (2mV/V) INTERNAL RESOLUTION READINGS per second (filter=0): 1 input READINGS per second (filter=0): 2 inputs READINGS per second (filter=0): 3 inputs READINGS per second (filter=0): 4 inputs	±50.000 div. ±100.000 div. 72 (14ms) 36 (28ms) 24 (42ms) 18 (56ms)	
TEMP. DI LAVORO NOMINALE TEMP. DI LAVORO MASSIMA TEMPERATURA DI STOCCAGGIO EFFETTO DELLA TEMPERATURA (10°C): a) sullo zero b) sul fondo scala	NOMINAL WORKING TEMPERATURE RANGE MAX WORKING TEMPERATURE RANGE STORAGE TEMPERATURE RANGE TEMPERATURE EFFECT (10°C): a) on zero b) on full scale	0 / +50°C -10 / +50°C -20 / +60°C ≤ ± 0.005% ≤ ± 0.003%	
SET POINT ed ISTERESI PROGRAMMABILI FUNZIONE DI ZERO FILTRO DIGITALE PROGRAMMABILE FONDO SCALA PROGRAMMABILE PUNTO DECIMALE PROGRAMMABILE RISOLUZIONE PROGRAMMABILE FUNZIONE DI PICCO FUNZIONE DI ZOOM o TOTAL FUNZIONE DI DATA LOGGER COMANDI REMOTI (OPTOISOLATI)	Programmable SET POINTS and HYSTERESIS ZERO FUNCTION PROGRAMMABLE DIGITAL FILTER PROGRAMMABLE FULL SCALE PROGRAMMABLE DECIMAL POINT PROGRAMMABLE RESOLUTION PEAK FUNCTION ZOOM or TOTAL FUNCTION DATA LOGGER FUNCTION REMOTE COMMANDS (OPTOINSULATED)	2 100% 0, 1, 2, 3, 4, 5 max. ±55.000 div Independent on each channel 1, 2, 5, 10, 20, 50, 100 Pos.(+), Neg.(-) and Disabled Yes Yes (from 0 to 99999 sec.) Zero, Print, Hold	
USCITA A RELE' (set point) CARATTERISTICHE	RELAY OUTPUT (set points) CHARACTERISTICS	2 115Vac or 48Vdc 0,5A (load resistor)	
LCD GRAFICO RETROILLUMINATO	GRAPHIC RETROILLUMINATED LCD	128 x 32 dots	
ALIMENTAZIONE ed ASSORBIMENTO	FEEDING and POWER	230Vac ±10% 50-60Hz 10VA	
COLLEGAMENTI	CONNECTIONS	Extractible screw terminal block + DB9	
GRADO DI PROTEZIONE (EN 60529) CONTENITORE DA PANNELLO DIMENSIONI (HxLxP) DIMA DI FORATURA (HxL) PESO	PROTECTION CLASS (EN 60529) TYPE OF CASE FOR PANEL DIMENSIONS (HxLxW) HOLE GAUGE (HxL) WEIGHT	IP40 (front panel) DIN43700 96 x 96 x 165 mm 88 x 90 mm ~ 0.8kg	

Opzioni Options

SET POINTS PROGRAM. (uscita a relè)	PROGRAM. SET POINT (relay output)	N° 8 (115Vac, 1A (load resistor)
USCITA ANALOGICA (OPTOISOLATA) RISOLUZIONE INTERNA FONDO SCALA PROGRAMMABILE	ANALOGUE OUTPUT (OPTOINSULATED) INTERNAL RESOLUTION PROGRAMMABLE FULL SCALE	±5V, ±10V, 0-20mA, 4-20mA Voltage: ±15 bits, Current: 15½ bits 100%
USCITA SERIALE (OPTOISOLATA) BAUD RATE PROGRAMMABILE	SERIAL OUTPUT (OPTOINSULATED) PROGRAMMABLE BAUD RATE	RS232C, RS485 19200, 9600, 4800
STAMPANTE PERSONALIZZAZIONE DELLA STAMPA	PRINTER CUSTOM PRINTING	24 columns, RS232C input Company and address
INGRESSI IN TEMPERATURA	TEMPERATURE INPUTS	1 or 2 from 2 wires PT100
ALIMENTAZIONE	POWER SUPPLY	115Vac ±10% 50-60Hz 24Vdc ±10%

Accessori Accessories



MP4 Supervisor: semplice software di gestione con: **Data Logger** e dati salvati in formato **Excel**, comandi per programmare lo strumento.
QUICK ANALYZER: software di gestione completo di: **Data Logger** ed esportazione su file **Excel** dei dati, **Grafici**, **stampa Certificato**.

MP4 Supervisor: simple software of management with: **Data Logger**, and data saved in **Excel** format, commands to program the instrument
QUICK ANALYZER: software of management complete of: **Data Logger** and exportation data on **Excel** file, **Graphs**, **Report print**.

Codice: Code:	EMP4	Set Points Set Points	Alimentazione Power supply	Uscita analogica Analogue output
		8 = 8 Set Points	A230 = 230Vac	UA = Analogue out
			A115 = 115Vac	US = Serial and Printer out
			D24 = 24Vdc	UAS = Analogue and Serial out

AEP transducers


Dasa-Rägister
EN ISO 9001 (2000)
IQ-1100-01


Centro SIT n° 93

ATEX 
Production Quality
Assurance Certified n°
TÜV 06 ATEX 553793 Q

41010 Cognento (MODENA) Italy Via Bottego 33/A Tel:+39-(0)59-346441 Fax:+39-(0)59-346437 E-mail: aep@aep.it

Al fine di migliorare le prestazioni tecniche del prodotto, la società si riserva di apportare variazioni senza preavviso.
In order to improve the technical performances of the product, the company reserves the right to make any dynamometer without notice.