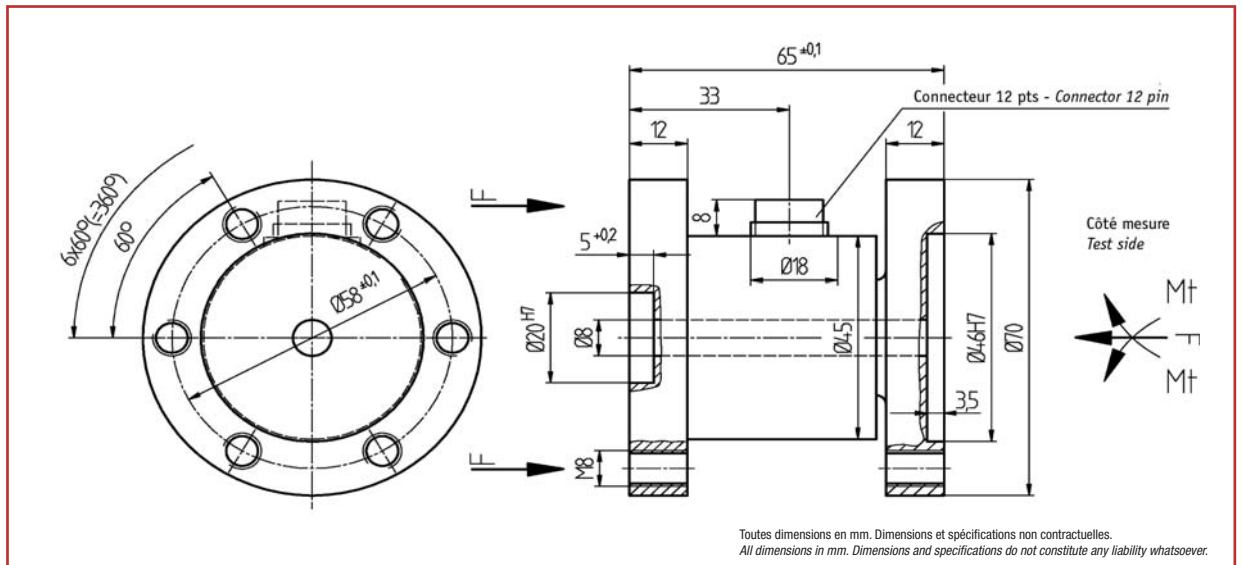


0.5 ... 20 kN / 5 ... 50 Nm



- Un seul capteur permettant la mesure d'une force et d'un couple
- Deux brides de montage
- Très compact
- Raccordement électrique par connecteur
- *A single sensor for measuring a force and a torque*
- *Flanges on each side*
- *Very compact*
- *Electric connection by connector*



## Connexion électrique - Electric Connection

### 12 points - 12 pins

|       | Couple                       | Torque                       |       | Force                        | Force                        |
|-------|------------------------------|------------------------------|-------|------------------------------|------------------------------|
| Pin A | - alim.                      | - excit.                     | Pin E | - alim.                      | - excit.                     |
| Pin B | + alim.                      | + excit.                     | Pin F | + alim.                      | + excit.                     |
| Pin C | + signal                     | + signal                     | Pin G | + signal                     | + signal                     |
| Pin D | - signal                     | - signal                     | Pin H | - signal                     | - signal                     |
| Pin K | cran de calibration (option) | calibration control (option) | Pin J | cran de calibration (option) | calibration control (option) |
| Pin M | Masse                        | shield                       | Pin M | Masse                        | shield                       |

# M2396

0.5 ... 20 kN / 5 ... 50 Nm

## Capteurs 2 axes force/couple non-rotatif Non-rotary 2 component force/torque sensor

### Caractéristiques - Specifications

| MÉCANIQUES                                   |  | MECHANICAL                                     |           |
|--|--|--|-----------|
| Force/Couple Nominal (C.N.)                  | Nominal Force/Torque (C.N.)            | 0.5/5 ; 1/10 ; 1/30 ; 20/20 ;<br>0.5/50 ; 2/50 | kN/Nm     |
| Force/Couple de travail admissible           | Service Force/Torque                   | 130  | % C.N.    |
| Force/Couple ultime avant rupture (statique) | Ultimate Force/Torque (Static)         | > 300  | % C.N.    |
| PRÉCISIONS                                   |  | ACCURACY                                       |           |
| Classe de précision force                    | Force accuracy class                   | 0.3  | % C.N.    |
| Classe de précision couple                   | Accuracy class torque                  | 0.2  | % C.N.    |
| Interaction                                  | Cross talk                             | < ±2   | % C.N.    |
| ÉLECTRIQUES                                  |  | ELECTRICAL                                     |           |
| Tension d'alimentation                       | Supply voltage                         | 2 ... 12                                       | Vcc       |
| Résistance du pont force                     | Force bridge resistance                | 350  | Ω         |
| Signaux de sortie                            | Output signal                          | 1.00   | mV/V      |
| GÉNÉRALES                                    |  | GENERAL  |           |
| Plage de température compensée               | Nominal temperature range              | +5 ... +45                                     | °C        |
| Plage de température opérationnelle          | Service temperature range              | -15 ... +55                                    | °C        |
| Dérive thermique de sensibilité              | Temperature coefficient of sensitivity | ±0.02  | % C.N./°C |
| Dérive thermique de zéro                     | Temperature coefficient of zero signal | ±0.02  | % C.N./°C |
| Degré de protection                          | Protection level                       | IP50   |           |
| Connecteur                                   | Connector                              | 12 points - 12 pins                            |           |

### Options - Options

|                     |                     |     |        |
|---------------------|---------------------|-----|--------|
| C.N. spéciales      | Special ranges      |     |        |
| Cran de calibration | Calibration control | 100 | % C.N. |

### Accessoires - Accessories



SDI-718B



CPJ



GM80-PA



PAX-S



L'INFINIMENT PRÉCIS INFINITE PRECISION

BP501 - F 74105 Annemasse Cedex

Tél. : (+33) 4 50 87 78 64

Fax : (+33) 4 50 87 78 42

E.mail : info@scaime.com



Téléchargez tous  
nos documents sur :  
Download all  
our documents from:  
[www.scaime.com](http://www.scaime.com)

Agent