

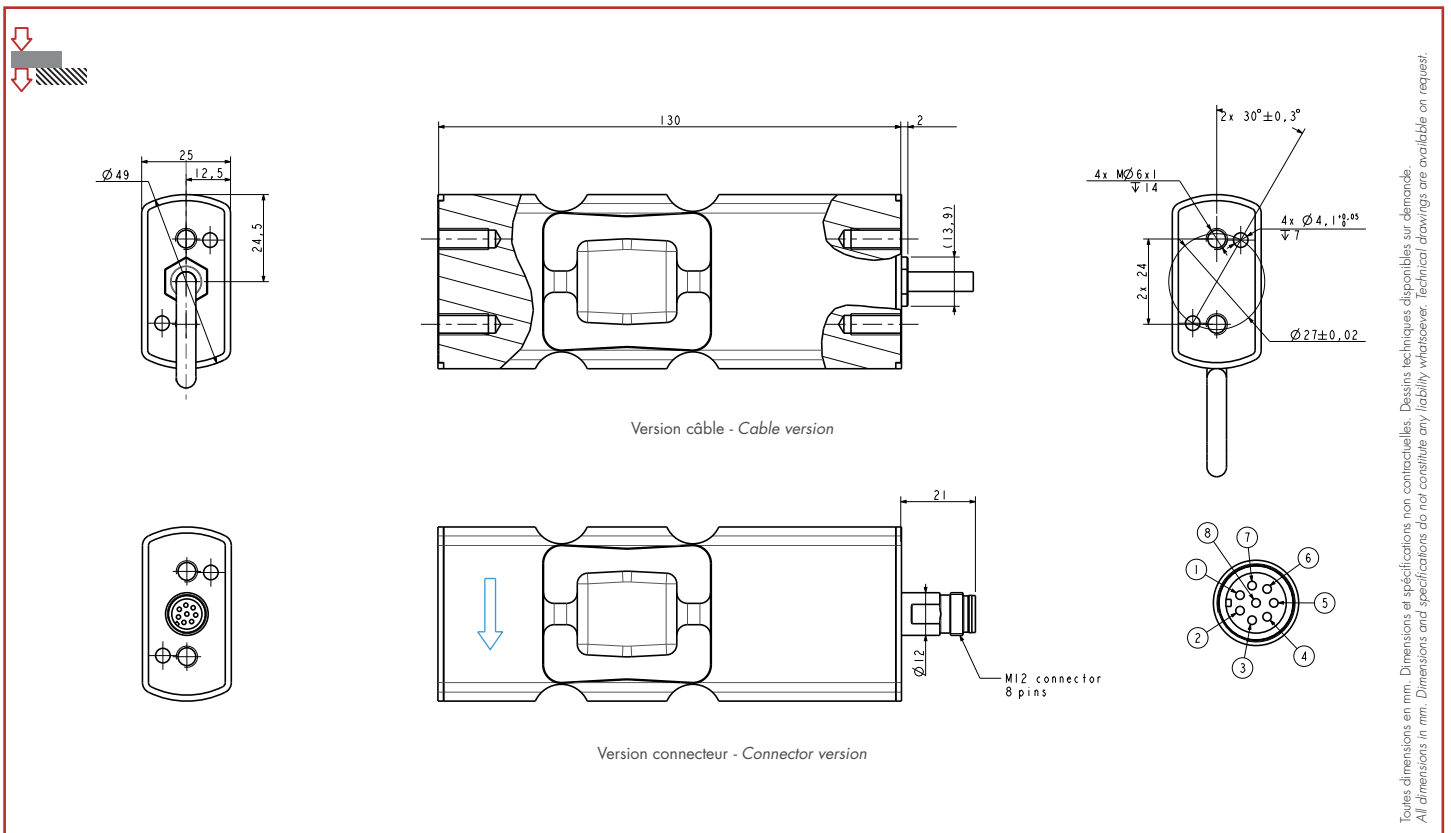
**AVS**

15 kg ... 75 kg



- Capteur de pesage hygiénique, certifié EHEDG
- Construit en inox, soudé (IP68, IP69K)
- Homologué jusqu'à 3000 d OIML R60
- Conception aseptique et facile à nettoyer, idéal pour utilisation en agro-alimentaire
- Excentration de charge compensée
- Option sortie connecteur
- Option signal de sortie ajusté

- Hygienic single point load cell, EHEDG certified
- Stainless steel construction, sealed (IP68, IP69K)
- Approved up to 3000 d OIML R60
- Aseptic design and easy to clean, ideally suited in food & beverage weighing applications
- Off-center load compensated
- Optional connector output
- Optional calibrated output signal



Câblage version câble - Wiring cable version

+ alim.	+ signal	- signal	- alim.	+ réf.	- réf.
+ excit.	+ signal	- signal	- excit.	+ sense	- sense
marron	jaune	blanc	vert	gris	rose
brown	yellow	white	green	grey	pink

Câblage version connecteur - Wiring connector version

+ alim.	+ signal	- signal	- alim.	+ réf.	- réf.
+ excit.	+ signal	- signal	- excit.	+ sense	- sense
7	1	8	6	3	5



## Caractéristiques - Specifications

MÉTROLOGIQUES	METROLOGICAL	C3 15e
Capacité nominale (Cn)	Rated capacity (Cn)	15, 30, 75 kg
Erreur combinée	Combined error	±0.017 %Cn
Effet de la temp. sur le zéro	Temperature effect on zero	±0.0009 %Cn/°C
Effet de la temp. sur la sensibilité	Temperature effect on sensitivity	±0.0014 %Cn/°C
Fluage (30 min.)	Creep error (30 min.)	±0.025 %Cn
Taille de plateau maximum	Maximum platform size	500 x 400 (75 kg = 600 x 400) mm
MÉTROLOGIE LÉGALE OIML R60	LEGAL METROLOGY OIML R60	
Classe de précision	Accuracy class	C3
Capacité maximale (E <sub>max</sub> )	Maximum capacity (E <sub>max</sub> )	15, 30, 75 kg
Nombre max. d'échelons (n <sub>max</sub> )	Max. number of LC intervals (n <sub>max</sub> )	3 000 d OIML
Échelon de vérification min. (v <sub>min</sub> )	Minimum verification interval (v <sub>min</sub> )	1, 2, 5 g
Z=E <sub>max</sub> /(2xDR)	Z=E <sub>max</sub> /(2xDR)	3 000 d OIML
ÉLECTRIQUES	ELECTRICAL	
Plage de tension d'alimentation	Nominal range of excitation voltage	1 ... 15 V
Sensibilité nominale à Cn	Rated output at Cn	2 ±10% mV/V
Plage de zéro initial	Zero balance	± 10 %Cn
Résistance d'entrée/sortie	Input/output resistance	385 ± 20 / 350 ± 5 Ω
Résistance d'isolement	Insulation resistance	5 000 MΩ/50V
GÉNÉRALES	GENERAL	
Plage de temp. compensée	Compensated temperature range	-10 ... +40 °C
Plage de temp. de fonctionnement	Service temperature range	-20 ... +60 °C
Charge limite admissible	Safe load limit	150 %E <sub>max</sub>
Charge limite verticale, au point de fixation	Safe load limit, at fixing point	300 %E <sub>max</sub>
Charge limite transversale, au point de fixation	Transversal safe load limit	1 000, 1 200, 800 %E <sub>max</sub>
Couple de serrage	Tightening torque	15 Nm
Degré de protection	Protection class	IP68 / IP69K EN 60529
Matière	Material	
Corps d'épreuve	Measuring body	Inox - Stainless steel
Presse étoupe	Cable gland	Inox - Stainless steel
Gaine de câble	Cable sheath	PVC
Longueur du câble	Cable length	3 m
Poids net	Net weight	0.9 kg

## Options - Options

Sortie connecteur	Connector output	M12 – Lumberg 8 pts
Sensibilité ajustée	Calibrated output signal	2 ±0.1% mV/V
ATEX 94/9/EC, IECEX (en cours - pending)	☉ II 1 G/D, Ex ia IIC T6 Ga, Ex ia IIIC T80°C Da, IP6X, -20°C < Ta < +60°C (zone 0/20) ☉ II 1 D, Ex ta IIIC T125°C Da, IP6X, -20°C < Ta < +60°C (zone 20) ☉ II 3 G, Ex nA IIC T6 Gc, -20°C < Ta < +60°C (zone 2)	

## Accessoires - Accessories

Câble de connexion	Connection cables	M12 8pts, 2/5 m
--------------------	-------------------	-----------------

