

**0 ... 0.5 kN à 0 ... 2 000 kN**

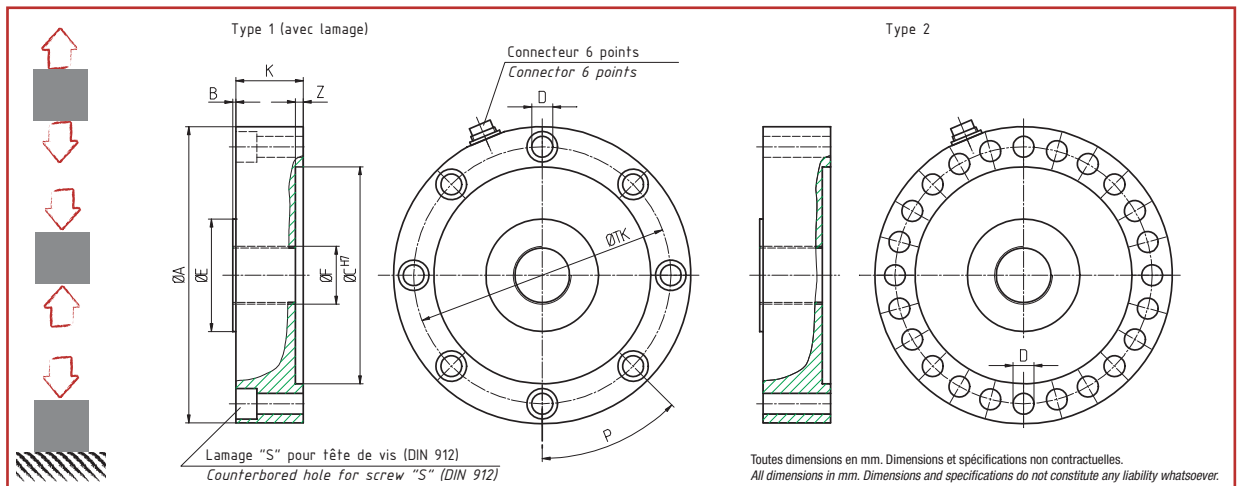


- Construction en Acier Inoxydable
- Haute précision
- Degré de protection IP60
- Mesure de traction et compression
- Grande stabilité à long terme
- *Stainless steel construction*
- *High accuracy*
- *Level protection IP60*
- *Tension and compression force*
- *High longlife testing machines*

**Câblage - Wiring**

+ alim.	+ signal	- signal	- alim.	Cran de calibration*	Masse
+ excit.	+ signal	- signal	- excit.	Calibration control*	Shield
borne 2	borne 4	borne 5	borne 1	borne 6	borne 3
pin 2	pin 4	pin 5	pin 1	pin 6	pin 3

\* option



Charge Nominale (C.N.) - kN	ØA	B	ØC	ØD	ØE	ØF	K	ØTK	P	S	Z	Type	Couple de serrage Nm
0.5, 1, 2, 5, 10	90	2	60	6.6	25	M12x1.75	32	75	4 x 90°	pour M6	2	1	0.8
20, 50	150	2	105	11	55	M24 x 2	38	130	8 x 45°	pour M10	2	1	40
100, 200	185	2	135	13	70	M36 x 3	42	160	8 x 45°	pour M12	3	1	70
500	240	2	160	17	90	M45 x 3	60	200	12 x 30°	pour M16	3	1	160
1 000	295	5	200	21	130	M80 x 4	95	250	12 x 30°	pour M20	4	2	610
2 000	390	3	270	26	190	M120 x 4	117	330	24 x 15°	pour M24	4	2	1 050

## Caractéristiques - Specifications

MÉCANIQUES		MECHANICAL	
Charge Nominale (C.N.)	Nominal load (C.N.)	0.5, 1, 2, 5, 10, 20, 50, 100, 200, 500, 1000, 2000	kN
Force de travail admissible	Service load	130	% C.N.
Force ultime avant rupture	Ultimate load	> 300	% C.N.
Déflexion sous force nominale	Position feedback at nominal load	< 0.12	mm
PRÉCISIONS		ACCURACY	
Erreur de linéarité en traction ou compression	Linearity error for tension or compression	±0.05	% C.N.*
Erreur combinée en traction et compression	Combined error for tension and compression	±0.15	% C.N.*
Hystérésis	Hysteresis	±0.03	% C.N.
Répétabilité	Repeatability	±0.03	% C.N.
ÉLECTRIQUES		ELECTRICAL	
Impédance du pont	Bridge resistance	350	Ω
Résistance d'isolement	Insulation resistance	> 2 x 10 <sup>9</sup>	Ω
Tension d'alimentation	Supply voltage	2 ... 12	Vcc
Tension d'alimentation max.	Max. supply voltage	15	Vcc
Signal de sortie	Sensitivity	2.00	mV/V
GÉNÉRALES		GENERAL	
Dérive thermique du signal	Temperature coefficient of sensitivity	< 0.005	% C.N./°C
Dérive thermique de zéro	Temperature coefficient of zero signal	< 0.003	% C.N./°C
Plage de température compensée	Nominal temperature range compensated	0 ... +60	°C
Plage de température opérationnelle	Service temperature range	-10 ... +70	°C
Degré de protection	Level of protection	IP60	
Matériau	Material	Acier Inoxydable - Stainless steel	
Connexion	Connection	Connecteur - connector 6 points	

\* sauf C.N. : = 1 000 et 2 000 kN 0.2 % / 0.4 % - except C.N. = 1 000 and 2 000 kN : 0.2 % / 0.4 %

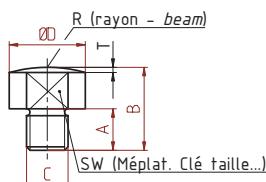
## Options - Options

Cran de calibration	Calibration control	100	% C.N.
Plage de température compensée	Nominal temperature range compensated	-30 ... +100	(C.N. ≥ 2 kN : -40 ... +120)
C.N. spéciales	Special ranges		

## Accessoires - Accessories

### Bouton de charge - Load adapter E2

Charge Nominale (C.N.) - kN	ØD	A	B	C	SW	R	T
0.5 ... 10	22	12	24	M12x1.75	18	60	1
20, 50	52	15	30	M24 x 2	45	230	1.5
100, 200	65	15	30	M36 x 3	45	295	1.8
500	85	20	40	M45 x 3	50	450	2.0



CPJ



PAX-S