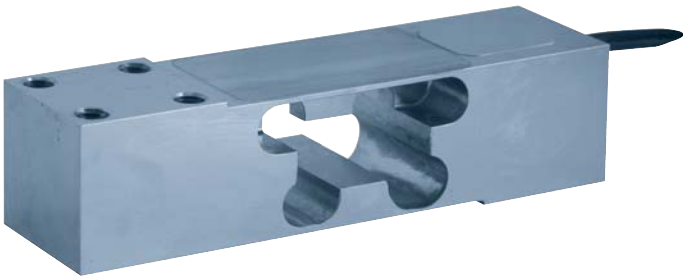
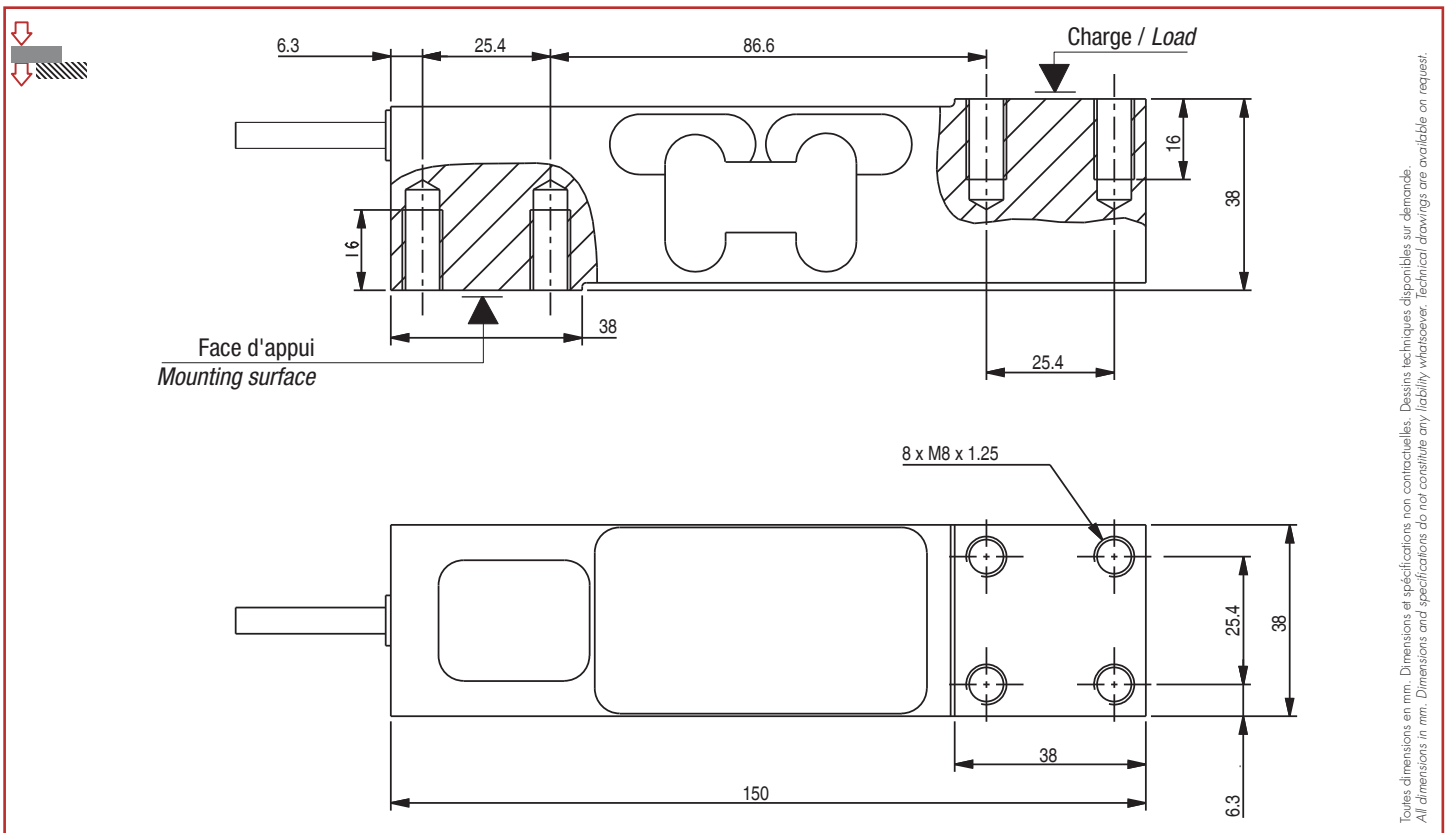


AXH

100 kg ... 500 kg



- Construction en acier inoxydable, soudé hermétiquement (IP68, IP69K)
 - Homologué jusqu'à 3 000 d OIML R60
 - Idéal pour balances monocapteur et doseuses pondérales, utilisées en environnement humide et corrosif
 - Excentration de charge compensée
 - Conception brevetée alliant haute précision et haute tenue environnementale
- *Stainless steel construction, hermetically welded (IP68, IP69K)*
 - *3 000 d OIML R60 approved*
 - *Ideally suited for single point scales in humid and corrosive environments*
 - *Off-center load compensated*
 - *Patented design to combine high accuracy and high environmental protection level*



Câblage - Wiring

+ alim.	+ signal	- signal	- alim.	+ réf.	- réf.
+ excit.	+ signal	- signal	- excit.	+ sense	- sense
marron	jaune	blanc	vert	gris	rose
brown	yellow	white	green	grey	pink



Caractéristiques - Specifications

MÉTROLOGIQUES	METROLOGICAL	C3 10e	C3 12e5	
Capacité nominale (Cn)	Rated capacity (Cn)	100, 500	250	kg
Erreur combinée	Combined error	±0.017	±0.017	%Cn
Effet de la temp. sur le zéro	Temperature effect on zero	±0.0014	±0.0012	%Cn/°C
Effet de la temp. sur la sensibilité	Temperature effect on sensitivity	±0.0014	±0.0014	%Cn/°C
Fluage (30 min.)	Creep error (30 min.)	±0.025	±0.025	%Cn
Taille de plateau maximum	Maximum platform size	600 x 600	600 x 600	mm

MÉTROLOGIE LÉGALE OIML R60	LEGAL METROLOGY OIML R60			
Classe de précision	Accuracy class	C3	C3	
Capacité maximale (E _{max})	Maximum capacity (E _{max})	100, 500	250	kg
Nombre max. d'échelons (n _{max})	Max. number of LC intervals (n _{max})	3 000	3 000	d OIML
Échelon de vérification min. (v _{min})	Minimum verification interval (v _{min})	10, 50	20	g
Z=E _{max} /(2xDR)	Z=E _{max} /(2xDR)	3 000	3 000	

ÉLECTRIQUES	ELECTRICAL			
Plage de tension d'alimentation	Nominal range of excitation voltage	1 ... 15		V
Sensibilité nominale à C _n	Rated output at C _n	2 ±10 %		mV/V
Plage de zéro initial	Zero balance	±1		%C _n
Résistance d'entrée/sortie	Input/output resistance	385 ±20 / 350 ±5		Ω
Résistance d'isolement	Insulation resistance	5 000		MΩ/50V

GÉNÉRALES	GENERAL			
Plage de temp. compensée	Compensated temperature range	-10 ... +40		°C
Plage de temp. de fonctionnement	Service temperature range	-20 ... +60		°C
Charge limite admissible	Safe load limit	150		%E _{max}
Charge ultime avant rupture	Ultimate overload	200		%E _{max}
Couple de serrage	Tightening torque	30		Nm
Degré de protection	Protection class	IP68 / IP69K		EN60529/ISO20653
Matière	Material			
Corps d'épreuve	Measuring body	Acier inoxydable - Stainless steel		
Gaine de câble	Cable sheath	PVC		
Longueur du câble	Cable length	3		m
Poids net	Net weight	1.3		kg

Options - Options

ATEX 94/9/EC, IECEx

Ⓢ II 1 G/D, Ex ia IIC T6 Ga, Ex ia IIIC T80°C Da, IP6X, -20°C < Ta < +60°C (zone 0/20)

Ⓢ II 1 D, Ex ta IIIC T125°C Da, IP6X, -20°C < Ta < +60°C (zone 20)

Ⓢ II 3 G, Ex nA IIC T6 Gc, -20°C < Ta < +60°C (zone 2)

Accessoires - Accessories



Siège Social - Headquarter: Technosite Altéa - 294, Rue Georges Charpak - 74100 JUVIGNY - FRANCE
 SCAIME SAS - 294, RUE GEORGES CHARPAK - CS 50501 - 74105 ANNEMASSE CEDEX - FRANCE
 Tél. : +33 (0)4 50 87 78 64 - Fax : +33 (0)4 50 87 78 46 - info@scaime.com - www.scaime.com
 Téléchargez tous nos documents sur notre site internet - Download all our documents on our website

