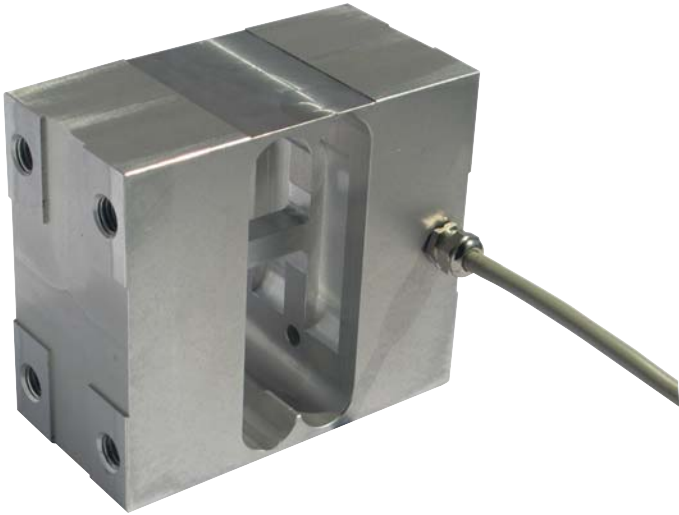
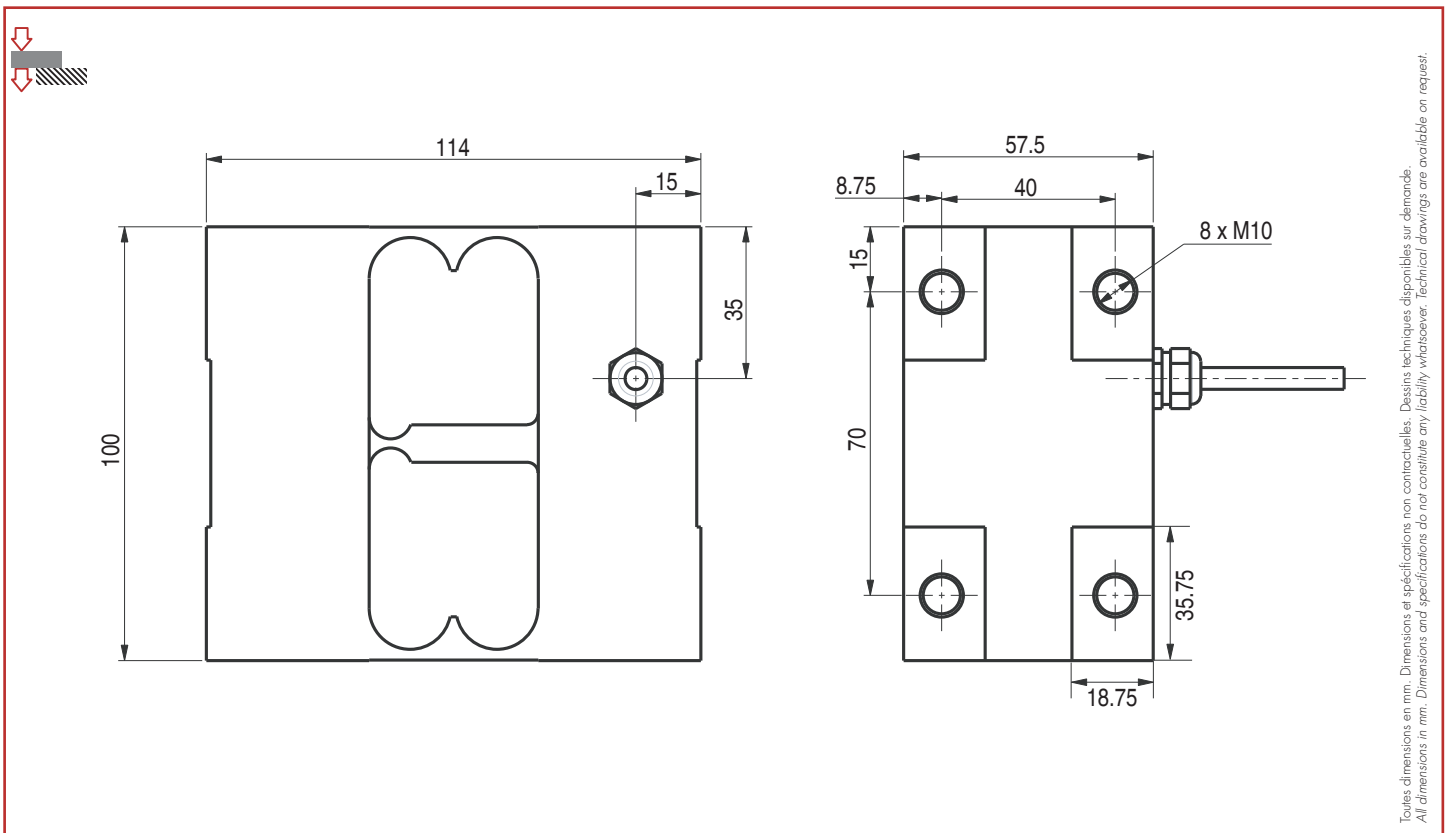


# PM

150 kg



- Construction en aluminium anodisé, protection IP67
- Adapté au pesage de trémies en fixation murale
- Conçu pour une utilisation en environnement difficile
- Excentration de charge compensée
- *Load cell made of anodized aluminum, IP67 protection level*
- *Suited for tank weighing with side mounting*
- *Designed for use in harsh environments*
- *Off-centered load compensated*



## Câblage - Wiring

+ alim.	+ signal	- signal	- alim.	+ réf.	- réf.
+ excit.	+ signal	- signal	- excit.	+ sense	- sense
rouge	vert	blanc	bleu	rose	gris
red	green	white	blue	pink	grey



## Caractéristiques - Specifications

MÉTROLOGIQUES	METROLOGICAL		
Capacité nominale (Cn)	Rated capacity (Cn)	150	kg
Erreur combinée	Combined error	±0.033	%Cn
Effet de la temp. sur le zéro	Temperature effect on zero	0.0060	%Cn/°C
Effet de la temp. sur la sensibilité	Temperature effect on sensitivity	0.0016	%Cn/°C
Fluage (30 min.)	Creep error (30 min.)	±0.03	%Cn
Taille de plateau maximum	Maximum platform size	600 x 600	mm
MÉTROLOGIE LÉGALE OIML R60	LEGAL METROLOGY OIML R60		
Classe de précision	Accuracy class	-	
Capacité maximale (E <sub>max</sub> )	Maximum capacity (E <sub>max</sub> )	150	kg
Nombre max. d'échelons (n <sub>max</sub> )	Max. number of LC intervals (n <sub>max</sub> )	-	d OIML
Échelon de vérification min. (v <sub>min</sub> )	Minimum verification interval (v <sub>min</sub> )	-	kg
Z=E <sub>max</sub> /(2xDR)	Z=E <sub>max</sub> /(2xDR)	-	
ÉLECTRIQUES	ELECTRICAL		
Plage de tension d'alimentation	Nominal range of excitation voltage	1 ... 15	V
Sensibilité nominale à Cn	Rated output at Cn	1.2 ±10%	mV/V
Plage de zéro initial	Zero balance	±5	%Cn
Résistance d'entrée/sortie	Input/output resistance	410 ±20 / 350 ±5	Ω
Résistance d'isolement	Insulation resistance	5	MΩ/50V
GÉNÉRALES	GENERAL		
Plage de temp. compensée	Compensated temperature range	-10 ... +40	°C
Plage de temp. de fonctionnement	Service temperature range	-20 ... +60	°C
Charge limite admissible	Safe load limit	150	%E <sub>max</sub>
Charge ultime avant rupture	Ultimate overload	200	%E <sub>max</sub>
Couple de serrage	Tightening torque	40	Nm
Degré de protection	Protection class	IP67	EN 60529
Matière	Material		
Corps d'épreuve	Measuring body		Aluminium - Aluminum
Presse étoupe	Cable gland		-
Gaine de câble	Cable sheath		-
Longueur du câble	Cable length	0.35 / 3	m
Poids net	Net weight	1.25	kg

## Options - Options

## Accessoires - Accessories

