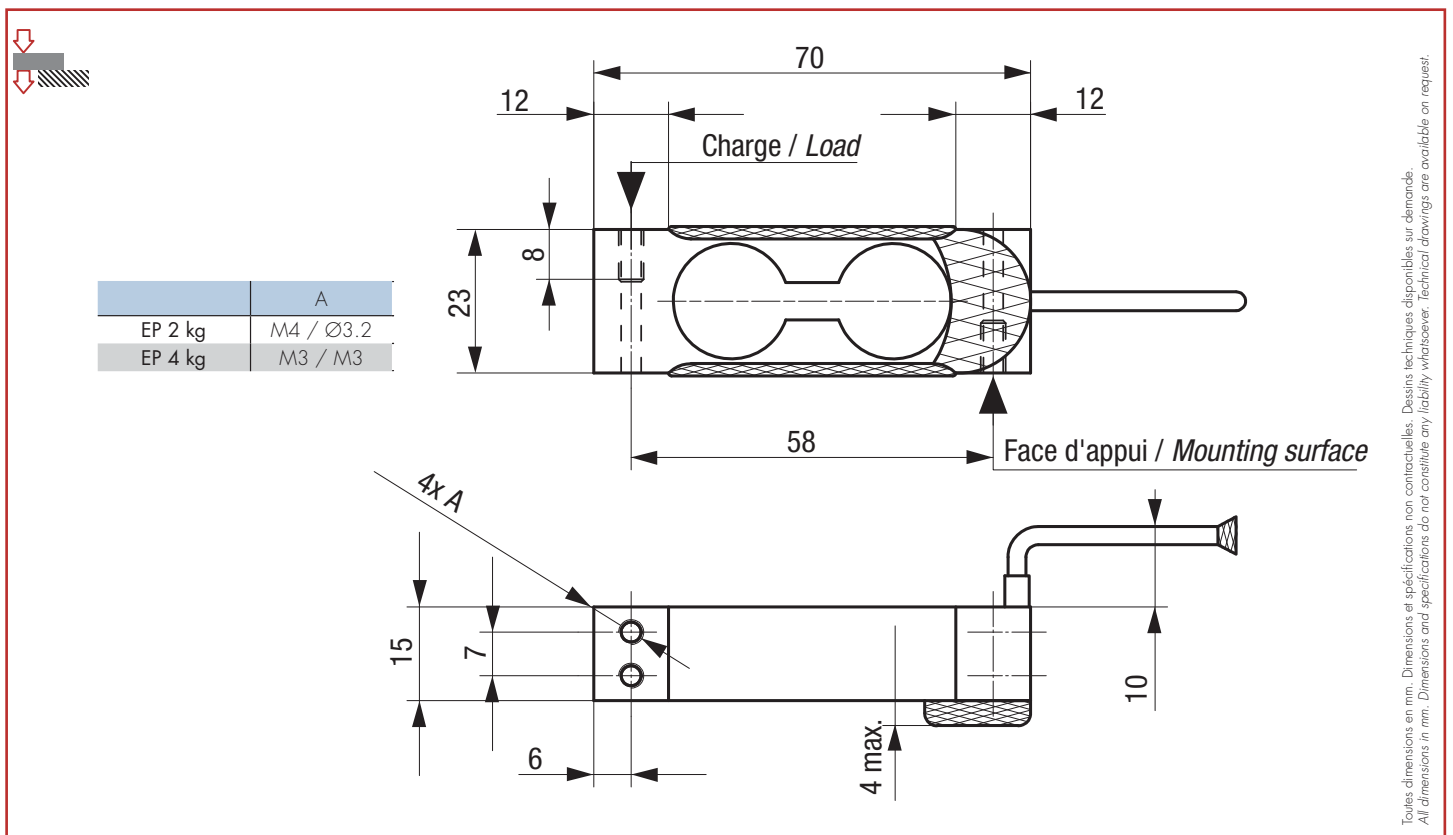


- Construction en aluminium, protection IP65
- Classe de précision : 0.1 %
- Faible hauteur
- Excentration de charge compensée
- *Aluminum construction, protection class IP65*
- *Accuracy class: 0.1%*
- *Low profile design*
- *Off-center load compensated*



Caractéristiques - Specifications

MÉTROLOGIQUES		METROLOGICAL	
Capacité nominale (Cn)	Rated capacity (Cn)	2, 4	kg
Erreur combinée	Combined error	±0.05	%Cn
Effet de la temp. sur le zéro	Temperature effect on zero	±0.005	%Cn/°C
Effet de la temp. sur la sensibilité	Temperature effect on sensitivity	±0.002	%Cn/°C
Fluage (30 min.)	Creep error (30 min.)	±0.07	%Cn
Taille de plateau maximum	Maximum platform size	120 x 120	mm
MÉTROLOGIE LÉGALE OIML R60		LEGAL METROLOGY OIML R60	
Classe de précision	Accuracy class	-	
Capacité maximale (E _{max})	Maximum capacity (E _{max})	-	kg
Nombre max. d'échelons (n _{max})	Max. number of LC intervals (n _{max})	-	d OIML
Échelon de vérification min. (v _{min})	Minimum verification interval (v _{min})	-	kg
Z=E _{max} /(2xDR)	Z=E _{max} /(2xDR)	-	
ÉLECTRIQUES		ELECTRICAL	
Plage de tension d'alimentation	Nominal range of excitation voltage	1 ... 15	V
Sensibilité nominale à C _n	Rated output at C _n	2 ±10 %	mV/V
Plage de zéro initial	Zero balance	±10	%Cn
Résistance d'entrée/sortie	Input/output resistance	410 ±15 / 350 ±5	Ω
Résistance d'isolement	Insulation resistance	1 000	MΩ/50V
GÉNÉRALES		GENERAL	
Plage de temp. compensée	Compensated temperature range	-10 ... +40	°C
Plage de temp. de fonctionnement	Service temperature range	-20 ... +60	°C
Charge limite admissible	Safe load limit	150	%E _{max}
Charge ultime avant rupture	Ultimate overload	200	%E _{max}
Couple de serrage	Tightening torque	4	Nm
Degré de protection	Protection class	IP65	EN 60529
Matière	Material	Aluminium - Aluminum	
Corps d'épreuve	Measuring body		
Presse étoupe	Cable gland		
Gaine de câble	Cable sheath		
Longueur du câble	Cable length	0.4	m
Poids net	Net weight	50	g

Options - Options

Accessoires - Accessories



Siège Social - Headquarter: Technosite Altéa - 294, Rue Georges Charpak - 74100 JUVIGNY - FRANCE
 SCAIME SAS - 294, RUE GEORGES CHARPAK - CS 50501 - 74105 ANNEMASSE CEDEX - FRANCE
 Tél. : +33 (0)4 50 87 78 64 - Fax : +33 (0)4 50 87 78 46 - info@scaime.com - www.scaime.com
 Téléchargez tous nos documents sur notre site internet - Download all our documents on our website

