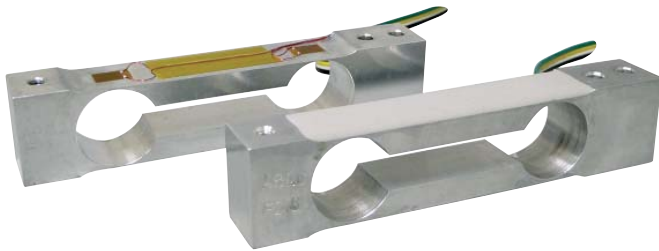
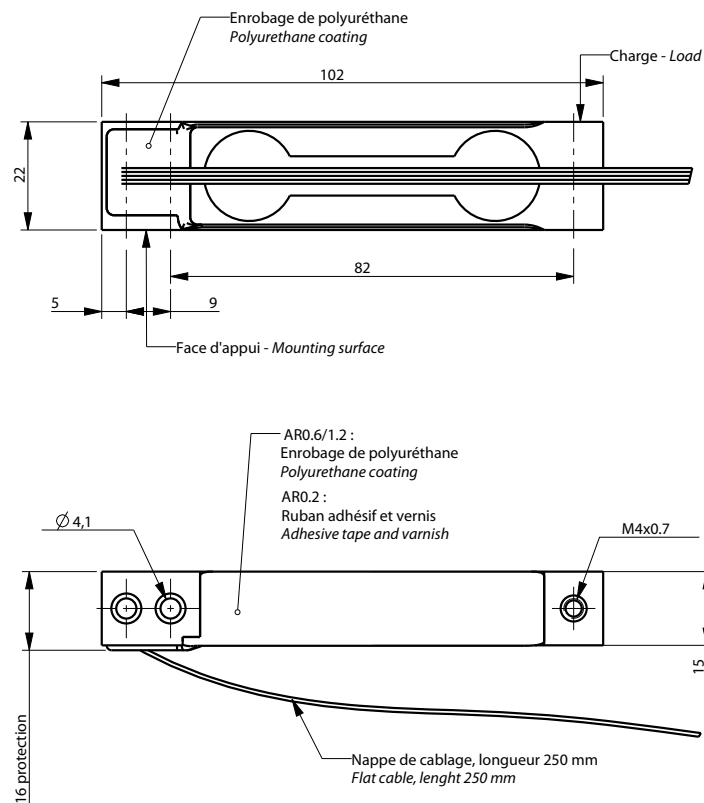


# AR

## 0.2 kg ... 1.2 kg



- Construction en aluminium
  - Protection par vernis (modèle 0.2 kg) ou enrobage (modèle 0.6, 1.2 kg)
  - Très grande précision, résolution jusqu'à 30 000 divisions
  - Excentration de charge compensée
  - Idéal pour balance de bijouterie ou de laboratoire
- *Aluminum construction*
  - *Protection by varnish (model 0.2 kg) or coating (model 0.6, 1.2 kg)*
  - *Very high precision, resolution up to 30 000 divisions*
  - *Off-center load compensated*
  - *Ideally suited for jewellery or laboratory scales*



Toutes dimensions en mm. Dimensions et spécifications non contractuelles. Dessins techniques disponibles sur demande.  
All dimensions in mm. Dimensions and specifications do not constitute any liability whatsoever. Technical drawings are available on request.

### Câblage - Wiring

+ alim.	+ signal	- signal	- alim.
+ excit.	+ signal	- signal	- excit.
noir	jaune	blanc	vert
black	yellow	white	green



## Caractéristiques - Specifications

MÉTROLOGIQUES	METROLOGICAL		
Capacité nominale (Cn)	Rated capacity (Cn)	0.2, 0.6, 1.2	kg
Erreur combinée	Combined error	±0.02	%Cn
Effet de la temp. sur le zéro	Temperature effect on zero	±0.004	%Cn/°C
Effet de la temp. sur la sensibilité	Temperature effect on sensitivity	±0.0014	%Cn/°C
Fluage (30 min.)	Creep error (30 min.)	±0.02	%Cn
Taille de plateau maximum	Maximum platform size	120 x 120 (0.2 kg) / 150 x 150 (0.6, 1.2 kg)	mm
MÉTROLOGIE LÉGALE OIML R60	LEGAL METROLOGY OIML R60		
Classe de précision	Accuracy class	-	
Capacité maximale (E <sub>max</sub> )	Maximum capacity (E <sub>max</sub> )	-	kg
Nombre max. d'échelons (n <sub>max</sub> )	Max. number of LC intervals (n <sub>max</sub> )	-	d OIML
Échelon de vérification min. (v <sub>min</sub> )	Minimum verification interval (v <sub>min</sub> )	-	kg
Z=E <sub>max</sub> /(2xDR)	Z=E <sub>max</sub> /(2xDR)	-	
ÉLECTRIQUES	ELECTRICAL		
Plage de tension d'alimentation	Nominal range of excitation voltage	1 ... 12	V
Sensibilité nominale à C <sub>n</sub>	Rated output at C <sub>n</sub>	1 ± 15 %	mV/V
Plage de zéro initial	Zero balance	±20	%Cn
Résistance d'entrée/sortie	Input/output resistance	410 ± 20 / 350 ± 5	Ω
Résistance d'isolement	Insulation resistance	1 000	MΩ/50V
GÉNÉRALES	GENERAL		
Plage de temp. compensée	Compensated temperature range	+5 ... +35	°C
Plage de temp. de fonctionnement	Service temperature range	-20 ... +60	°C
Charge limite admissible	Safe load limit	150	%E <sub>max</sub>
Charge ultime avant rupture	Ultimate overload	200	%E <sub>max</sub>
Couple de serrage	Tightening torque	4	Nm
Degré de protection	Protection class	IP63 (0.2 kg) , IP65 (0.6 ... 1.2 kg)	EN 60529
Matière	Material		
Corps d'épreuve	Measuring body	Aluminium - Aluminum	
Presse étoupe	Cable gland	-	
Gaine de câble	Cable sheath	-	
Longueur du câble	Cable length	0.25	m
Poids net	Net weight	50	g

## Options - Options

## Accessoires - Accessories

